

kerrock
by KOLPA



Nieskończona siła wyobraźni.

PUTEREA INFINITĂ A IMAGINAȚIEI.

A KÉPZELET VÉGTELEN HATALMA.

Spis treści

Conținut

Tartalom

6	KOLPA. KOLPA. KOLPA.
8	TRWAŁOŚĆ. DURABILITATE. FENNTARTHATÓSÁG.
10	RECYKLING. RECICLARE. ÚJRAHASZNOSÍTÁS.
13	RYNEK. PIAȚĂ. PIAC.
15	KERROCK. KERROCK. KERROCK.
16	WŁAŚCIWOŚCI. CHARACTERISTICI. TULAJDONSÁGOK.
22	PRODUKCJA KERROCK. PRODUCȚIA KERROCK. KERROCK GYÁRTMÁNYOK.
25	WNĘTRZA. INTERIOR. BELTÉR.
26	SPÓJRZCIE W GŁĄB SIEBIE. ARUNCAȚI O PRIVIRE ÎN INTERIORUL DVS. NÉZZE ÚJ SZEMMEL BELSŐ TEREIT.
29	ŁAZIENKA. BAIA. FÜRDŐSZOBA.
32	KUCHNIA. BUCĂTĂRIE. KONYHA.
37	HOTEL. HOTEL. SZÁLLODA.
41	MEDYCYNÁ. MEDICINĂ. EGÉSZSÉGÜGY.
44	SPRZEDAŻ DETALICZNA. VÂNZAREA CU AMĂNUNTUL. KISKERESKEDELEM.
49	POMIESZCZENIA SŁUŻBOWE. SPAȚII DE AFACERI. ÜZLETHELYISÉGEK.
53	INSTYTUCJE PUBLICZNE. INSTITUȚII PUBLICE. KÖZINTÉZMÉNYEK.
57	WELLNESS. WELLNESS. WELLNESS.
60	ŻEGLARSTWO. NAUTICĂ. HAJÓZÁS.
64	KARAWANING. CAMPING. LAKÓKOCSIK.
69	NA ZEWNĄTRZ. EXTERIOR. KÜLTÉR.
71	TWÓRCA PIERWSZEGO WRAŻENIA. CREATORUL PRIMEI IMPRESII. ELSŐ BENYOMÁST KELT.

77 KOLORY. CULORI. SZÍNEK.

78	UNI LIGHT
80	UNI DARK
82	GRANIT
84	TERRAZZO
86	NATUR
90	MARBLE
94	MIDNIGHT BLACK
94	LUMINO
94	LUMINACO
95	METALIC
95	KERROCK MF
95	EASY SHAPING

99 PRODUKTY KERROCK. PRODUSE KERROCK. KERROCK TERMÉKEK.

101	UMYWALKI. BOLURI DE LAVOARE. MOSDÓKAGYLÓK.
123	UMYWALKI I UMYWALKI Z BLATEM NA WYMIAR. LAVOARE ŞI BOLURI DE LAVOARE PERSONALIZATE. EGYEDI MOSDÓKAGYLÓK ÉS MOSDÓTÁLAK.
131	ZLEWOZMYWAKI KUCHENNE. CHIUVEȚE DE BUCĂȚĂRIE. KONYHAI MOSOGATÓK.
136	— Kerrock inox. Kerrock inox. Kerrock inox.
138	UMYWALKI DO LABORATORIÓW. LAVOARE PENTRU LABORATOARE. MOSDÓKAGYLÓK LABORATÓRIUMOK SZÁMÁRA.
141	WANIENKI. CĂZI DE BAIE. FÜRDŐKÁDAK.
145	WYPOSAŻENIE ŁAZIENKI. ECHIPAMENT DE BAIE. FÜRDŐSZOBA FELSZERELÉS.
146	— Wanny. Căzi de baie. Fűrdőkádak.
157	— Brodziki. Căzi de duș. Zuhanytálcák.
164	— Panele prysznicowe. Tije de duș. Zuhanyoszlopok.
169	OKŁADZINY DEKORACYJNE. PLACAREA DECORATIVĂ. DEKORATÍV BURKOLAT.
173	QUICKQUBE. QUICKQUBE. QUICKQUBE.
176	KERRWALL. KERRWALL. KERRWALL.
180	STANDARDOWE WYMIARY PŁYT. DIMENSIUNILE STANDARD ALE PLĂCILOR. SZABVÁNYOS LAPMÉRETEK.
183	DANE TECHNICZNE. DATE TEHNICE. MŰSZAKI ADATOK.
185	CERTYFIKATY. CERTIFICATE. TANÚSÍTVÁNYOK.

Kolpa

Nazwani na cześć rzeki, w miejscu otoczonym wzgórzami porośniętymi winoroślą i lasami brzozowymi, od pięciu dekad z dumą utrzymujemy pozycję wiodącej marki łazienkowej w Europie.

Rozwój, innowacje i trendy są podstawą naszej pracy. Bezkompromisowa jakość to gwarancja, która zapewnia naszym markom – gamie armatury łazienkowej premium Kolpasan i innowacyjnemu materiałowi kompozytowemu Kerrock – najwyższy poziom zaufania i reputacji.

Kolpa

Numită după un râu, într-un loc înconjurat de dealuri acoperite de vii și păduri de mesteacăn, compania noastră și-a menținut cu mândrie poziția de lider în domeniul băilor în Europa în ultimele cinci decenii. Dezvoltarea, inovarea și tendințele sunt pietrele de temelie ale activității noastre. Calitatea fără compromisuri este garanția care conferă mărcilor – gama Kolpasan de accesorii de baie premium și materialul compozit inovator Kerrock – cel mai înalt nivel de încredere și reputație.

Kolpa

A folyóról elnevezett, szőlőhegyek és nyírfaerdők által körülölelt helyen, az elmúlt öt évtizedben büszkén tartottuk meg vezető fürdőszobamárka pozíciókat Európában.

Munkánk sarokkövei a fejlesztés, az innováció és a trendek. A kompromisszumok nélküli minőség a garancia, amely márkánknak – a Kolpasan prémium kategóriás fürdőszobai szerelvényeknek és az innovatív Kerrock kompozit anyagnak – a legmagasabb szintű bizalmat és hírnevet biztosítja.







ZMNIJSZENIE WPŁYWU
NA ŚRODOWISKO.
REDUCEREA IMPACTULUI
ASUPRA MEDIULUI.
A KÖRNYEZETI HATÁSOK
CSÖKKENTÉSE.

Trwałość

„Posiadając certyfikat środowiskowy ISO 14001, nieustannie poszukujemy nowych sposobów wykorzystania zrównoważonych surowców. Jesteśmy świadomi jak ważną rolę odgrywamy w obszarze odpowiedzialności społecznej. Dla przyrody, środowiska lokalnego i szerszego społeczeństwa. Angażujemy się w działania na rzecz przyszłych pokoleń, dzięki innowacyjnym produktom i rozwiązaniom, chcemy stworzyć największy ślad jakościowy pozostawiając jak najmniejszy ślad dla środowiska”.

Dyrektor Generalny Borut Šterbenc



95%

ODPADÓW JEST Z POWODZENIEM PODDAWANYCH RECYKLINGOWI.

95% DIN DEȘEURI SUNT RECICLATE CU SUCCES.
95%-BAN ÚJRAHASZNOSÍTJUK A HULLADÉKOT.

1/3

WYTWARZANIE WŁASNEJ ZIELONEJ ENERGII.
1/3 ENERGIE VERDE PROPRIE GENERATĂ.
1/3 RÉSZBEN SAJÁT ZÖLD ENERGIÁT HASZNÁLUNK.

-65%

ZMNIEJSZENIE ZUŻYCIA WODY PITNEJ.

-65% MAI PUȚINĂ APĂ POTABILĂ CONSUMATĂ.
-65%-KAL CSÖKKENTETTÜK AZ IVÓVÍZFOGYASZTÁST.

9

Durabilitate

„Semnând cu certificatul de mediu ISO 14001, căutăm în mod constant noi modalități de a utiliza materii prime durabile. Suntem conștienți de rolul important în ceea ce privește responsabilitatea socială. Pentru natură, mediul local și societate în general. Angajați față de generațiile viitoare, prin produse și soluții inovatoare, dorim să creăm cea mai mare amprentă de calitate și cea mai mică amprentă pentru mediu.“

Director general Borut Šterbenc

Fenntarthatóság

„Az ISO 14001 környezetvédelmi tanúsítvány birtokában folyamatosan keressük a fenntartható nyersanyagok felhasználásának új módjait. Tudjuk, hogy ezek fontos szerepet játszanak vállalatunk társadalmi felelősségvállalásában. A természet, a helyi környezet és a szélesebb társadalom iránt. A jövő nemzedékei iránti elkötelezettségünk arra sarkall minket, hogy innovatív megoldásokkal emeljük a legmagasabb szintre termékeink minőségét és csökkentjük a legkisebbre környezeti lábnyomunkat.“

Borut Šterbenc vezérigazgató

UDZIAŁ OGRZEWANIA Z WŁASNYCH ŹRÓDEŁ. PONDERA ÎNCĂLZIRII DIN SURSE PROPRII. NAGYRÉSZT SAJÁT FORRÁSBÓL FEDEZZÜK FŰTÉSI ENERGIÁNKAT.

Recykling

Pozostałości materiału Kerrock mogą być ponownie wykorzystane, surowiec z recyklingu nadaje się do produkcji nowych płyt Kerrock, a także do innych alternatywnych zastosowań i produktów.

W Kolpa ponownie wykorzystujemy odpady płyt Kerrock w określonych kolorach. Te ścinki płyt Kerrock są mielone, przesiewane do określonych rozmiarów i wykorzystywane do produkcji nadających się do recyklingu płyt Kerrock w określonych kolorach. Dzięki cyrkulacji materiału zmniejszamy ślad węglowy Kerrock bez poświęcania jego JAKOŚCI, trwałości i piękna.

Reciclare

Reziduurile de material Kerrock pot fi reutilizate ca materie primă reciclabilă pentru producția de noi plăci Kerrock, precum și pentru alte utilizări și produse alternative.

În Kolpa, reutilizăm deșeurile de plăci Kerrock de anumite culori. Aceste resturi de plăci Kerrock sunt măcinate, cernute în fracțiuni de dimensiuni specifice și utilizate pentru producția de plăci Kerrock reciclabile în anumite culori. Prin circulația materialului, reducem amprenta de carbon a Kerrock fără a sacrifica CALITATEA, durabilitatea și frumusețea acestuia.

Újrahasznosítás

A Kerrock hulladékok újrahasznosíthatók új Kerrock lapok gyártásához, valamint más alternatív felhasználási módokhoz és termékekhez.

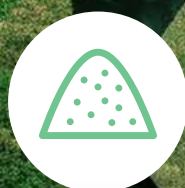
A Kolpában adott színű Kerrock lapok hulladékát használjuk fel újra. A Kerrock laphulladékokat felaprítjuk, frakciókra szitáljuk és újra felhasználjuk adott színű újrahasznosított Kerrock-panelek gyártásához.

Az anyag körforgatása révén csökkentjük a Kerrock szénlábnyomát anélkül, hogy feláldoznánk MINŐSÉGÉT, tartósságát ÉS szépségét.

PLYTA KERROCK Z
RECYKLINGU
PLACÁ RECICLATĂ
KERROCK
ÚJRAHASZNOSÍTOTT
KERROCK LAPOK



ŚCINKI KERROCK
RESTURI DE LA
TĂIERE KERROCK
KERROCK
MARADÉKOK



UZIARNIENIE KERROCK Z RECYKLINGU
SFĂRĂMĂTURI KERROCK RECICLATE
ÚJRAHASZNOSÍTOTT KERROCK APRÍTÉK

BRILLIANTE
1080



SNOWFALL
9257



ICEBERG
N 1258



GRAYWACKE
N 9259







WYPRODUKOWANO W
EUROPIE
FABRICAT ÎN EUROPA
EURÓPAI TERMÉK



JAKOŚĆ
CALITATE
MINŐSÉG



WYMIARY
NIESTANDARDOWE
DIMENSIUNI LA COMANDĂ
EGYEDI MÉRETEK



NIEOGRANICZONE
MOŻLIWOŚCI PROJEKTOWANIA
POSSIBILITĂȚI NELIMITATE DE
DESIGN
KORLÁTLAN FORMATERVEZÉSI
LEHETŐSÉGEK



KOLORY NA ŻYCZENIE
CULORI LA COMANDĂ
SZÍNEK IGÉNY SZERINT



NIŻSZY ŚLĄD WĘGLOWY
AMPRENTĂ DE CARBON
MAI MICĂ
ALACSONYABB
SZÉNLÁBNYOM

Rynek

Dzięki innowacyjnym materiałom z ufnością patrzymy w przyszłość i z powodzeniem podbijamy nawet najbardziej wymagające rynki.

Piață

Cu ajutorul materialelor inovatoare, privim cu încredere spre viitor și cucerim cu succes chiar și cele mai exigente piețe.

Piac

Innovatív anyagainkkal magabiztosan tekintünk a jövőbe, és sikeresen hódítjuk meg a legigényesebb piacokat is.

BOKSYT
BAUXITÄ
BAUXIT



14

WODOROTLENEK GLINU
HIDROXID DE ALUMINIU
ALUMINIUM-HIDROXID



100 % NA BAZIE
AKRYLU
100 % PE BAZÄ DE
ACRILIC
100%-BAN AKRIL
ALAPÜ



Kerrock

Udana przeszłość sprawiła, że jest to materiał przyszłości.
Wyrafinowana formuła kompozytu Kerrock, oparta na wodorotlenku glinu i akrylu, zapewnia nieporowaty i jednorodny nośnik estetyki i funkcjonalności.

Dzięki sile kamienia i ciepłu słońca, za każdym razem robi wspaniałe wrażenie we wnętrzach i na zewnątrz..

Poznajcie go. A potem włączycie wyobraźnię.

Kerrock

Un trecut de succes a făcut din el materialul viitorului.
Formularea impecabilă a compozitului Kerrock, pe bază de hidroxid de aluminiu și acrilic, oferă mereu un suport neporos și omogen de estetică și funcționalitate.

Cu forța pietrei și căldura soarelui, face întotdeauna o impresie deosebită în orice interior și exterior.

Faceți cunoștință cu el. Și apoi conectați-vă imaginația.

Kerrock

A sikeres múlt a jövő anyagává tette.
A Kerrock kompozit kifinomult, alumínium-hidroxid és akril alapú összetétele pórusmentes és homogén, esztétikus és funkcionális hordozót eredményez.

A kő erejével és a nap melegével minden alkalommal nagyszerű benyomást kelt minden belső és külső téren.

Ismerje meg. S kapcsolja be képzelőerejét.

Właściwości Caracteristici Tulajdonságok



ŁATWY W CZYSZCZENIU

Pomimo częstego narażenia na trudne do usunięcia plamy, pozostaje plamoodporny.

Cokolwiek go spotka, bardzo łatwo go wyczyścić przy użyciu zwykłych kuchennych środków czyszczących.

UȘOR DE CURĂȚAT

În ciuda petelor infame, rămâne imaculat.

Orice i s-ar întâmpla, este atât de ușor de curățat cu produse de curățat obișnuite.

KÖNNYEN TISZTÍTHATÓ

A rosszhírű foltok ellenére továbbra is szeplőtelen. Bármi történjék is vele, könnyen tisztítható szokásos konyhai eszközökkel.

16



100 % AKRYL

Jakość jest kluczowym składnikiem Kerrock. Nie zawiera poliestru, dlatego po przecięciu nie śmierdzi, nie pali się i pochłania mniej brudu.

100 % ACRYL

Ingredientul cheie al Kerrock este calitatea. Pentru că nu conține poliester, nu miroare la tăiere, nu arde și absoarbe mai puțină murdărie.

100% AKRIL

A Kerrock legfontosabb összetevője a minőség. Mert polisztermentes, vágáskor szagtalan, nem ég és kevesebb szennyeződést enged magába.





NIEPOROWATY

Zawsze nienaruszone i nieskazitelnie piękne powierzchnie, na których nie ma miejsca dla intruzów.

Cecha, która sprawia, że jest to idealne rozwiązanie w wilgotnych i mokrych warunkach.

NEPOROZITATE

Întotdeauna suprafețe intacte și impecabil de frumoase în care nu există loc pentru intruși.

O caracteristică care îl face perfect pentru condiții de umezeală și ploaie.

NEM PORÓZUS

Mindig ép és makulátlanul szép a felülete, s nem találhatnak rajta behatolási lehetőséget a betolakodók.

Ez tökéletessé teszi nedves és párás körülmények között.



PRZYJAZNY DLA ZDROWIA I ŚRODOWISKA

Kerrock jest wysoce zrównoważony od samego początku, a także bezpieczny w kontakcie z żywnością, co potwierdza szereg certyfikatów od społeczności profesjonalistów.

PRIETENOS PENTRU SĂNĂTATE ȘI MEDIU

Încă de la înființare, Kerrock a fost extrem de durabil și, în același timp, sigur în contact cu alimentele, fapt confirmat și de către comunitatea profesională cu gama sa de certificate.

EGÉSZSÉGES ÉS KÖRNYEZETBARÁT

A Kerrock eleve rendkívül tartós, és az élelmiszerekkel érintkezve is biztonságos, amit számos szakmai tanúsítvány is bizonyít.





NIEWIDOCZNE ŁĄCZENIA

Estetyka bez zakłóceń. Formy, które ogranicza jedynie wyobraźnia.

ÎMBINĂRI INVIZIBILE

Estetică, fără întreruperi. Forme care sunt limitate doar de imaginația dumneavoastră.

LÁTHATATLAN ILLESZTÉSEK

Esztétika, hézagok nélkül. Formák, amelyeknek csak a képzelet szab határt.



ODPORNOŚĆ UV

Wspaniały kolor i tekstura.
Taki jak pierwszego dnia – codziennie.
Niezależnie od ekspozycji na promienie słoneczne.

REZISTENȚA LA UV

Culoare și textură lucioasă.
Ca în prima zi – în fiecare zi. În pofida expunerii la razele soarelui.

UV-ELLENÁLLÓ

Fényes színű és textúrájú.
Az első naptól kezdve – minden nap.
Függetlenül a napsugárzásnak való kitettségtől.





ODPORNOŚĆ NA WARUNKI ATMOSFERYCZNE I TEMPERATURĘ

Na zewnątrz. Wewnątrz. Gorąco. Zimno.
Mokro. Sucho.

Twardy i niewrażliwy, gdziekolwiek
by nie był.

REZISTENȚĂ LA CĂLDURĂ, CLIMĂ

Afară. Înuntru. Fierbinte. Rece. Umed.

Uscat. Dur și insensibil, oriunde ar fi.

KLÍMA- ÉS HŐÁLLÓSÁG

Kívül. Belül. Forró. Hideg. Nedves. Száraz.

Kemény és ellenálló, mindenhol.



SAMOGASNĄCY

Dzięki swojej ognioodporności, Kerrock
stanie się Waszym bezpiecznym
towarzyszem życia.

AUTOSTINGĂTOR

Cu caracterul său ignifug, Kerrock va
deveni tovarășul dvs. de viață sigur.

ÖNOLTÓ

Lángálló jellegével a Kerrock háztartása
biztonságos része lesz.





ANTYBAKTERYJNY KERROCK+

Antybakteryjny Kerrock dla powierzchni wolnych od zarazków przy każdym dotknięciu. Król czystych pomieszczeń w placówkach opieki zdrowotnej oraz w strefach przygotowywania żywności.

KERROCK ANTIBACTERIAN+

Kerrock antibacterian pentru suprafețe fără germeni la fiecare atingere. Regele spațiilor curate din instituțiile medicale și zonele de pregătire a alimentelor.

ANTIBAKTERIÁLIS KERROCK+

Antibakteriális Kerrock, amelyen a baktériumok nem maradnak meg. A tisztaság királya egészségügyi intézmények helyiségeiben és élelmiszer-előkészítési területeken.



PRZEZROCZYSTY

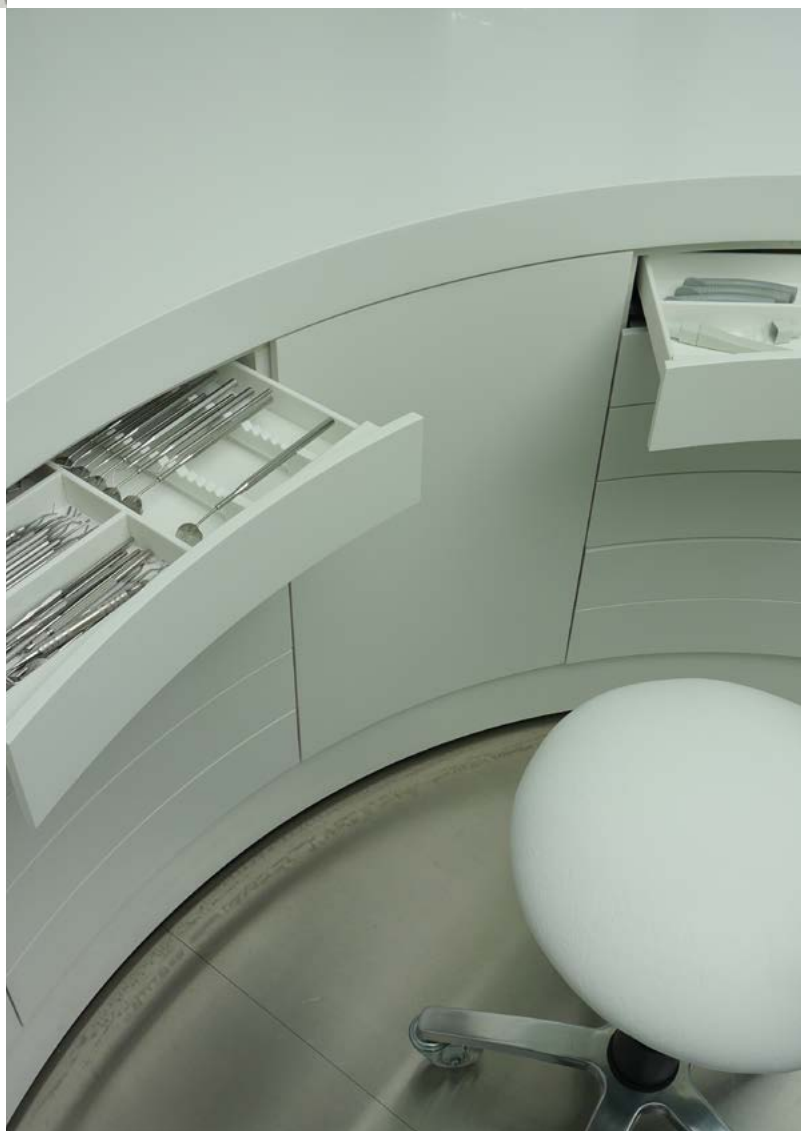
W specjalnej wersji Kerrock może odzwierciedlić grę światła, która przenika przez jego niezachwianą strukturę.

TRANSPARENT

Într-o versiune specială, Kerrock poate să creeze un joc de lumini care se filtrează prin structura sa neclintită.

ÁTLÁTSZÓ

Egy speciális változatában a Kerrock játékosan és esztétikusan átengedi a fényt.





KERROCK EASY SHAPING

Najnowocześniejsza innowacja, która ułatwia termoformowanie mniejszych promieni. Projektanci mogą wyrażać siebie z prawdziwą swobodą i tworzyć imponujące formaty we wnętrzach na zewnątrz.

KERROCK EASY SHAPING

O inovație de ultimă generație care facilitează termoformarea suprafețelor de diametre mai mici. Creatorii se pot exprima cu adevărat liber cu acest material și realizează formate impresionante în domeniul interiorului și exteriorului.

KERROCK EASY SHAPING

Csúcsinnováció, amely megkönnyíti kisebb lekerekítési sugarak hőformázását. A formatervezők és belsőépítészek szabad kezet kapnak lenyűgöző formák létrehozására beltéri és kültéri helyeken.



KERROCK MF

Kerrock MF stał się pierwszym wyborem dla branży żeglarskiej i przemysłu stoczniowego. Spełnia najwyższe normy zgodnie z dyrektywą MED, dzięki czemu otrzymał certyfikat IMO.

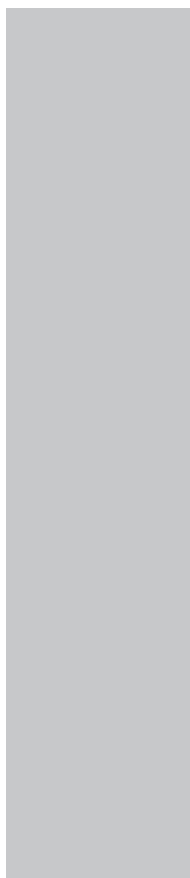
KERROCK MF

Kerrock MF a devenit prima alegere pentru industria nautică și a construcțiilor navale. Îndeplinește cele mai înalte standarde în conformitate cu Directiva MED, ceea ce îl face demn de certificatul IMO.

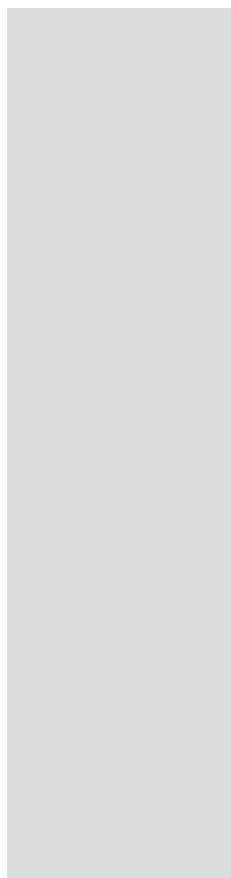
KERROCK MF

A Kerrock MF a hajózásban és a hajóépítő iparban is kedvenc anyaggá vált. Megfelel a MED-irányelvek szerinti legszigorúbb szabványoknak, amit IMO-tanúsítvány is bizonyít.

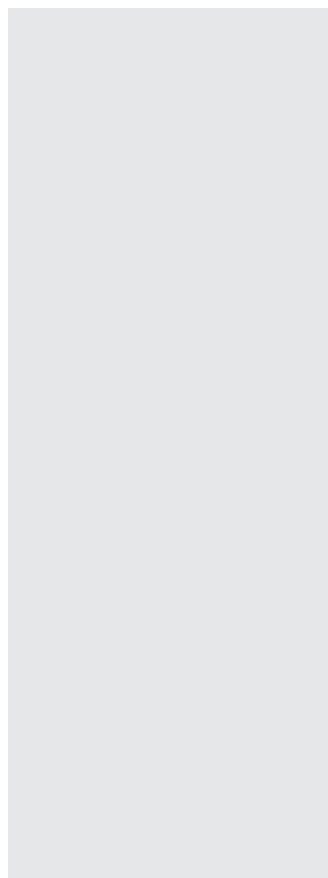




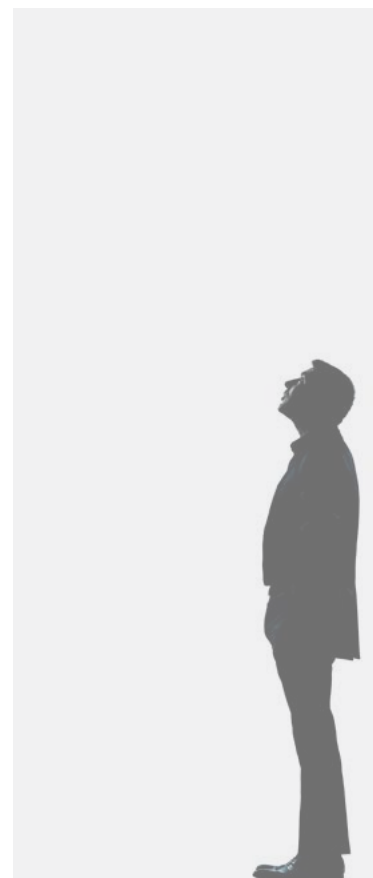
760 mm x 3600 mm



930 mm x 3600 mm



1350 mm x 3600 mm



1520 mm x 3600 mm

Produkcja Kerrock



Szerokości płyt Kerrock: 500–1600 mm grubość płyt Kerrock: 4–27 mm



Kolor z palety RAL lub dowolny inny kolor stworzymy w bardzo krótkim czasie (dwa tygodnie); kolor możemy stworzyć również dla małej liczby płyt z wyjątkiem kolorów Natur i Marble



Własna produkcja umywalek i zlewozmywaków Kerrock na wymiar.



Własna produkcja i barwienie klejów



Produkcja antybakteryjnego Kerrock



Produkcja Kerrock odpornego na promieniowanie UV do zastosowań zewnętrznych

Producția Kerrock



Lățimea plăcilor Kerrock: 500–1600 mm grosimea plăcilor Kerrock: 4–27 mm



Culoarea conform diagramei de culori RAL sau orice alte culori sunt dezvoltate într-un timp foarte scurt (două săptămâni); culoarea poate fi dezvoltată pentru cantități mai mici de plăci cu excepția culorilor Natur și Marble



Producție proprie de boluri și chiuvete Kerrock personalizate.





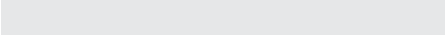
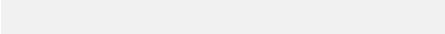
Producție proprie și nuanțarea adezivilor



Producția de Kerrock antibacterian



Producția de Kerrock rezistent la UV pentru suprafețe exterioare

	4 mm
	6 mm
	9 mm
	12 mm
	18 mm

Kerrock gyártmányok



A Kerrock lapok szélessége: 500–1600 mm a
Kerrock lapok vastagsága: 4–27 mm



RAL vagy bármely más színt nagyon rövid idő
(két hét) alatt fejlesztünk ki; a kívánt színt kisebb
lapmennyiségekhez is kifejlesztjük kivéve a
Nature és a Marble színeket



Kerrock tálak és mosdók saját gyártása
személyre szabottan.



Ragasztók házon belüli gyártása és színezése




Antibakteriális Kerrock gyártása



UV-álló Kerrock gyártása kültéri felületekhez





**Tworzymy
nowe kanały
przepływu
możliwości.**

CREĂM NOI CANALE PENTRU FLUXURILE
DE OPORTUNITĂȚI.

ÚJ CSATORNÁKAT ALAKÍTUNK A
LEHETŐSÉGEK ÁRAMLÁSÁHOZ.



Wnętrza
Interior
Beltér

Spójrzcie w głąb siebie

Poddajcie się emocjom i nadajcie im formę. Wejdźcie w objęcia odważnej estetyki. Cieszcie się świeżością natury, bezpieczeństwem przemyślanej funkcjonalności i przebywaniem w domu.

Aruncati o privire în interiorul dvs

Lăsați-vă pradă emoțiilor și dați-le formă. Adoptați o estetică îndrăzneță. Bucurați-vă de prospețimea naturii, de siguranța unei funcționalități bine gândite și numiți locuința casă.

Nézzte új szemmel belső tereit

Adja át magát érzelmeinek, és rajzoljon hozzájuk formát. Vállalja fel a merész esztétikát. Élvezze a természet frissességét, a jól átgondolt funkcionalitás biztonságát – és hívja otthonának.









Łazienka

Poranna motywacja lub wieczorne odstresowanie.
Łazienka, która już dawno przestała służyć wyłącznie
klasycznej pielęgnacji ciała i oferuje Ci codzienny zen.

*UŻYCIE: Blaty z umywalkami/półki/regaty/etażerki/
okładziny ścienne – alternatywa dla płytek ceramicznych*

Baia

Motivația de dimineață sau eliberarea de stres seara.
Baia care a depășit de mult timp îngrijirea corporală
tradițională și oferă ființei dvs. zen-ul zilnic.

*UTILIZARE: Blaturi de lavoare cu boluri/polite/rafturi/
rafturi/etajere/placări de pereți – o alternativă la plăcile
ceramice/faianță*

29

Fürdőszoba

Reggeli motiváció vagy esti stresszoldás.
Fürdés, amely messze túlmutat a hagyományos
testápoláson, és napi zen élményt kínál.

*HASZNÁLAT: Mosdópultok tálakkal/polcok/
állványok/etazserek/falburkolatok – a kerámia lapok
alternatívájaként*



Project: Antinorma
Romania
Architecture: Phenomena laboratory
Photography: Vlad Patru



Kuchnia

Kuchnie Kerrock. To kwestia dobrego smaku i zdrowego rozsądku. Zdrowy w dotyku i odporny mechanicznie na wszelkie kulinarne przygody.

UŻYCIE: Blaty ze zlewozmywakami/okładziny ścienne/stoły/wyspy kuchenne/półki/regaty

Bucătărie

Bucătării Kerrock. Este o chestiune de bun gust și de bun simț. Sănătoase la atingere și rezistente mecanic la toate aventurile culinare.

UTILIZARE: Blaturi cu chiuvetă de bucătărie/placări de pereți/mese/insule de bucătărie/polițe/rafturi

Konyha

Kerrock konyhák. Jó ízlés és átgondoltság. Egészséges, kellemes tapintású és mechanikusan ellenáll minden konyhai kalandnak.

HASZNÁLAT: Konyhai mosogatók munkalapok/falburkolatok/asztalok/konyhaszigetek/polcok/állványok





Project: Antinorma

Romania

Architecture: Phenomena laboratory

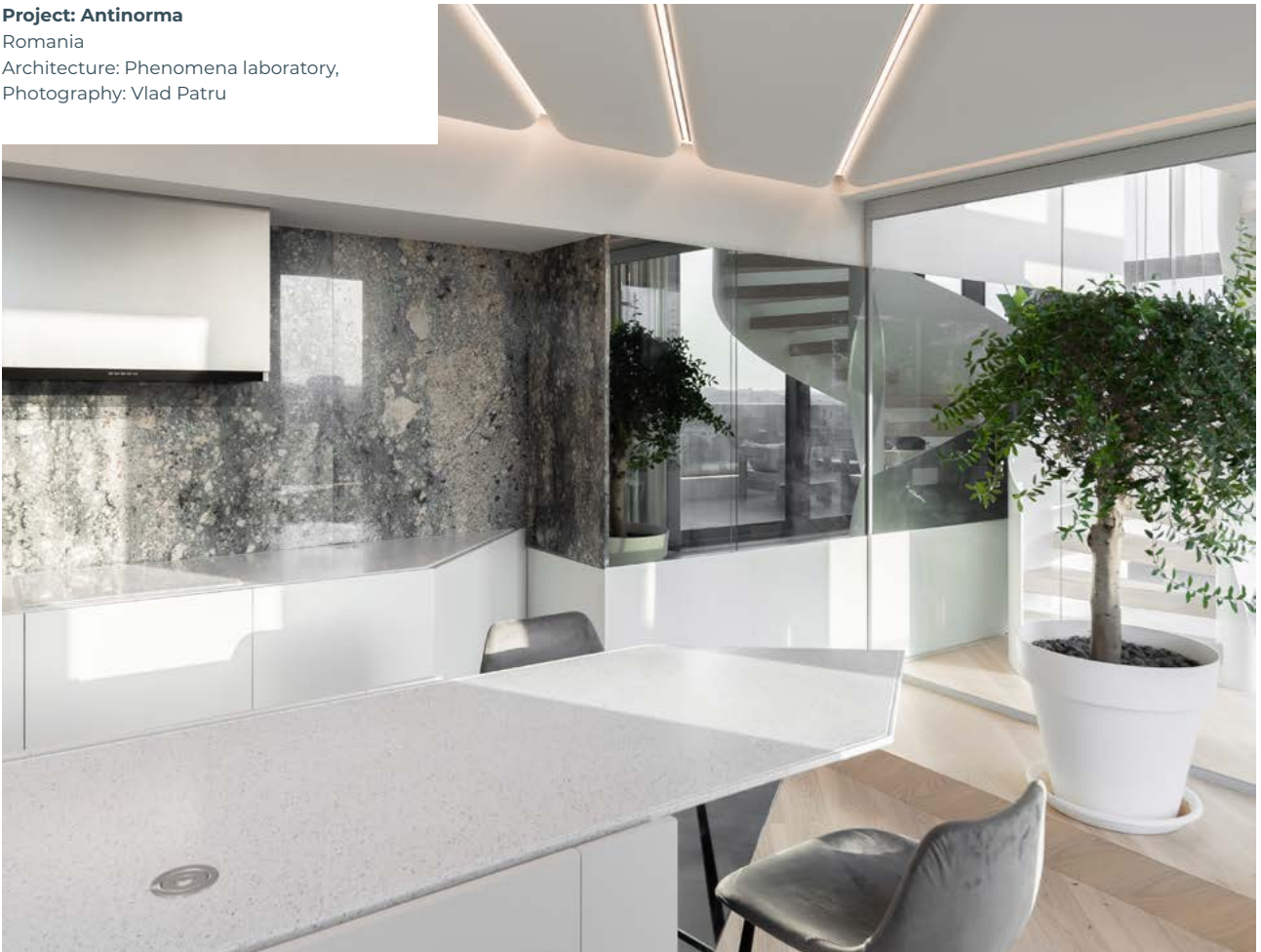
Photography: Vlad Patru

Project: Antinorma

Romania

Architecture: Phenomena laboratory,

Photography: Vlad Patru



34



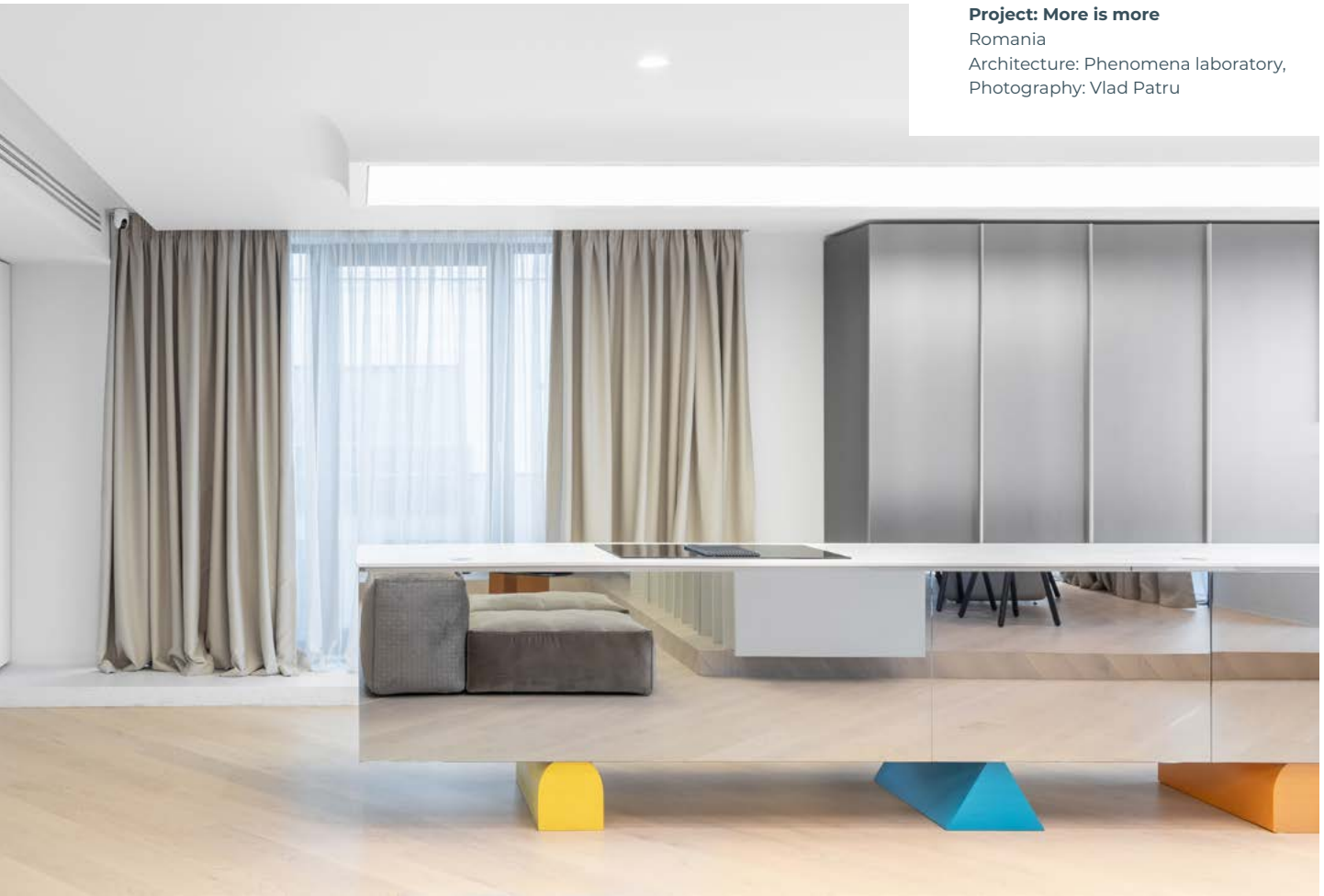
Project: Apartment S

Architecture: Sara Lungu | Magio Design Studio

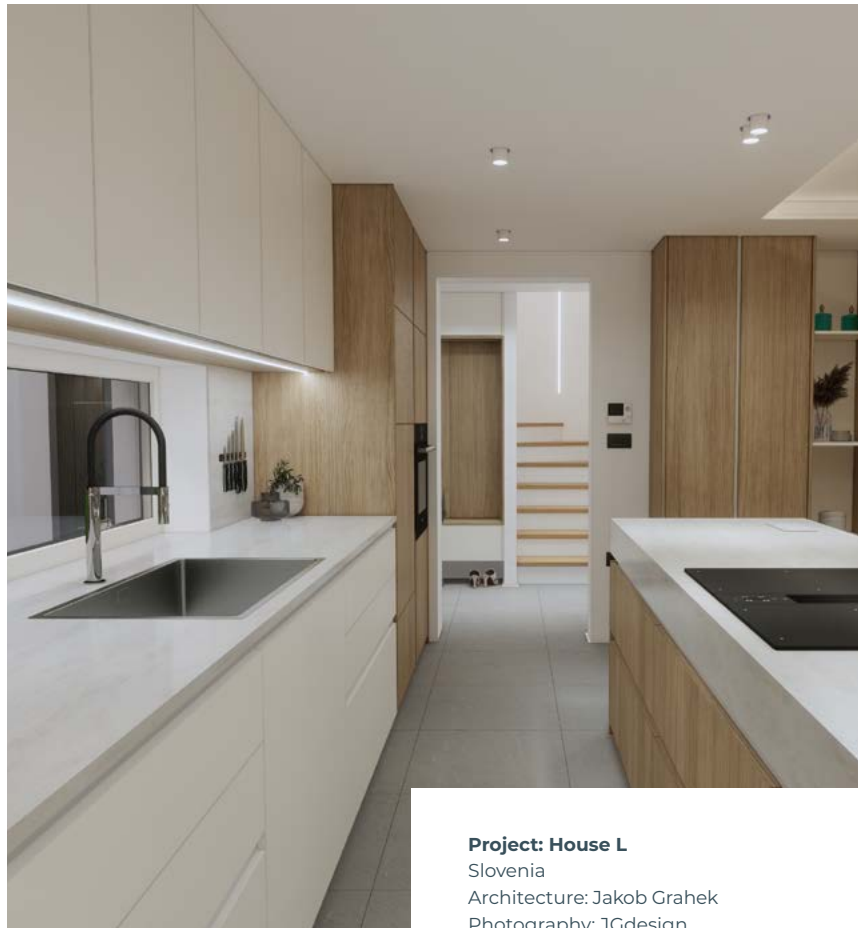
Photography: Sebastian Stan

Project: More is more

Romania
Architecture: Phenomena laboratory,
Photography: Vlad Patru



35



Project: House L

Slovenia
Architecture: Jakob Grahek
Photography: JGdesign



Project: Jaz in the City Vienna
Vienna, Austria

Hotel

W świecie wymagających hotelarzy Kerrock stał się niezastąpionym partnerem. Dzięki wielu kolorom, wymiarom i niewidocznym łączeniom oferuje praktycznie nieograniczone możliwości projektowania. Łatwość czyszczenia i konserwacji to wisienska na torcie dobrze przemyślanej inwestycji.

UŻYCIE: Lady recepcyjne/lady barowe/przegrody restauracyjne/blaty/okładziny ściienne/półki/regaty/elementy łazienkowe/blaty/okładziny ściienne/pojemnik do przechowywania walizek/fasady/bary basenowe/okładziny wellness/lady/regaty/elementy dekoracyjne

Hotel

Într-o lume a hotelierilor exigenți, Kerrock a devenit un partener indispensabil. Cu numeroasele sale culori, dimensiuni și îmbinări invizibile, oferă posibilități de design practic nelimitate. Ușurința de curățare și întreținere adaugă cireașa de pe tort la o investiție bine gândită.

UTILIZARE: Blaturi de recepție/blaturi de lobby bar/separatoare de restaurant/blaturi de masă/placări de pereți/polițe/rafturi/elemente de baie/blaturi de masă/placări de pereți/container pentru depozitarea valizelor/fațade/baruri de piscină/placări de wellness/blaturi/rafturi/elemente decorative

Szálloda

A Kerrock az igényes szállodatulajdonosok nélkülözhetetlen partnerré vált. Számos színével, méretével és láthatatlan illesztéseivel gyakorlatilag korlátlan formatervezési lehetőségeket kínál. Könnyű tisztítás és karbantartás, egy jól átgondolt beruházás koronája.

HASZNÁLAT: Recepciós pultok/lobby bárpultok/éttermi elválasztók/asztallapok/falburkolatok/polcok/állványok/fürdőszobai elemek/asztallapok/falburkolatok/bőröndtároló/homlokzatok/medencebárok/wellness burkolatok/pultok/állványok/dekorációs elemek



Hotel Princess 5*
Jastrebarsko, Croatia

Project: Oxford

Romania

Architecture: Phenomena laboratory

Photography: Vlad Patru





Project: Cronos MED

Architecture: Egnilibrium Design

Photography: Tudor Cucu

Installation: Romtexim



Medycyna

Czyste pomieszczenia są dość łatwe do osiągnięcia dzięki tworzywu Kerrock. Można go znaleźć w obiektach medycznych, aptekach i wszędzie tam, gdzie wymagane są antybakteryjne powierzchnie, które są również łatwe do czyszczenia i konserwacji.

UŻYCIE: Lody recepcyjne/lody ambulatoryjne/lody chirurgiczne/miękkie lody laboratoryjne/okładziny ścienne/ściany sanitarne/lazienki i okładziny quickqube/ściany pomieszczeń czystych – sale operacyjne/elementy łazienek

Medicină

Spațiile curate sunt ușor de obținut cu Kerrock. Se găsește în medicină, în industria farmaceutică și oriunde este nevoie de suprafețe antibacteriene care sunt, în același timp, ușor de curățat și de întreținut.

UTILIZARE: Ghișee de recepție/ghișee de ambulatoriu/blaturi cabinete medicale/blaturi de laborator »soft«/placări de pereți/pereti sanitari/băi și placări quickqube/pereti spații curate – săli de operație/elemente de baie

41

Egészségügy

Kerrockkal tiszta helyiségek is könnyen kialakíthatók. Megtalálható a gyógyászati intézményekben, a gyógyszeriparban és mindenhol, ahol antibakteriális felületekre van szükség, amelyek könnyen tisztíthatók és karbantarthatók.

HASZNÁLAT: Recepció pultok/ambuláns pultok/műtőpultok/„puha” laboratóriumi pultok/falburkolatok/szsaniter falak/quickqube fürdőszobák és burkolatok/tisztaszobai falak – műtők/fürdőszobai elemek

Project: Cronos MED
Architecture: Equilibrium Design
Photography: Tudor Cucu
Installation: Romtexim



42



**Project: Recepcia zubnej ambulancie
DominoDent**
Slovakia
Architecture: Dizajne s.r.o.
Photography: Dizajne s.r.o.
Installation: Dizajne s.r.o.





Čelesnik Dental Centre
Bled, Slovenia

43



Izola Emergency Centre
Slovenia

Sprzedaż detaliczna

Handel detaliczny potrzebuje dużej sprzedaży. Liczy się każda drobnostka, ponieważ konsumenci dokonują zakupów wszystkimi zmysłami. Uwiedź go od pierwszego wejrzenia, dotyku i emocji. Gdy w grę wchodzi Twoja firma, myślimy o wszystkim.

UŻYCIE: Lady recepcyjne/elementy dekoracyjne/lady toaletowe/okładziny ścienne/elementy łazienkowe/ściany sanitarne

Vânzarea cu amănuntul

Vânzarea cu amănuntul are nevoie de multe vânzări. Și aici orice lucru mărunț contează, deoarece consumatorul face cumpărături cu toate simțurile sale. Vrajiți-l la prima vedere, atingere și emoție. Când vine vorba de afacerea dvs., ne gândim la toate.

UTILIZARE: Ghișee de recepție/elemente decorative/blaturi de toaletă/placări de pereți/elemente de baie/pereți sanitari

Kiskereskedelem

A kiskereskedelemben sok vevőre van szükség. Itt minden apróság számít, mert a vevők minden érzékszervükkel vásárolnak. Bűvölje el őket első látásra, érintésre és érzelmi élményre. Ha az Ön vállalkozásáról van szó, mi mindenre gondolunk.

HASZNÁLAT: Recepciós pultok/dekorációs elemek/WC pultok/falburkolatok/fürdőszoba elemek/szsaniter falak



Timeless beauty

Project: Cronos by the Sea
Constanta, Romunija
Installation: SC ROMTEXIM SRL



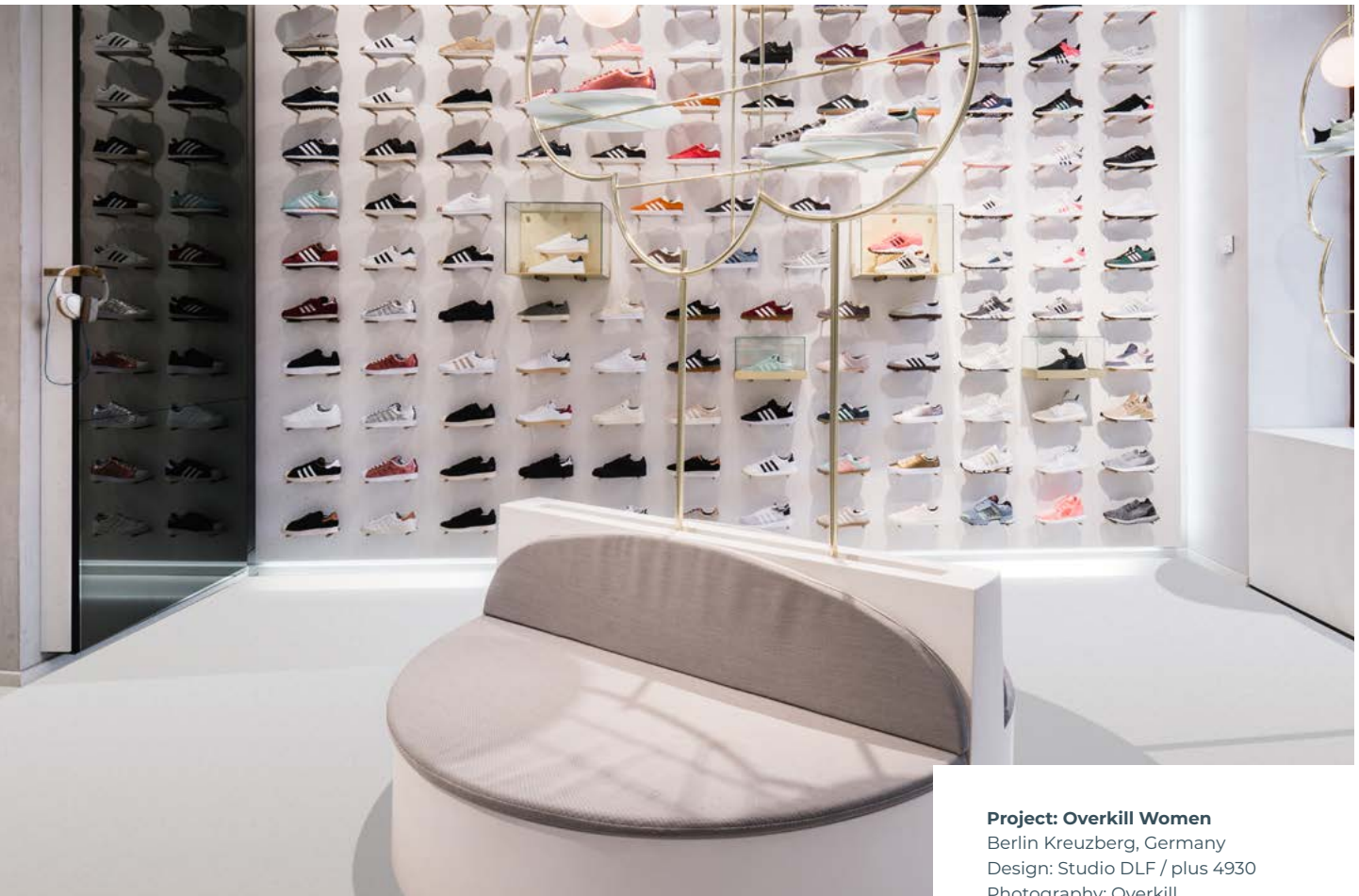
Flower boutique Floriday
Moscow City, Russia
Design: RUUMZ Studio
Photography: E. Kulibaba





Project: JEM Urbanwear
Konstanz, Germany
Design: Studio DLF
Photography: Daniele Luciano Ferrazzano

47



Project: Overkill Women
Berlin Kreuzberg, Germany
Design: Studio DLF / plus 4930
Photography: Overkill



Project: Apartment Złota 44, Warsaw

Warsaw, Poland

Fabricator: RC Design sp. z o.o.

Design: Hernan Gomez

Photography: RC Design sp. z o.o.



Pomieszczenia służbowe

Pomieszczenia służbowe. Niezależnie od tego, czy chodzi o nowoczesne środowisko biurowe, stylową salę konferencyjną czy relaksującą salę konferencyjną, nasz zespół ekspertów sprawi, że Twoja przestrzeń biznesowa będzie emanować profesjonalizmem i sukcesem, dzięki najwyższej jakości materiałom Kerrock.

UŻYCIE: Recepcje/lobby/biura/sale konferencyjne/pokrycia dekoracyjne/toalety

Spații de afaceri

49

Spații de afaceri. Fie că este vorba de un mediu de birouri moderne, sală de conferințe elegantă sau o sală de ședințe relaxantă, echipa noastră de experți va face ca spațiul dvs. de afaceri să radieze profesionalism și succes cu ajutorul materialelor Kerrock de calitate superioară.

UTILIZARE: Zone de recepție/holuri/birouri/săli de ședință/placări decorative/toalete

Üzlethelyiségek

Üzlethelyiségek. Legyen szó modern irodai környezetről, stílusos konferenciateremről vagy nyugodt tárgyalóról, szakértőink csapata kiváló minőségű Kerrock anyagokkal teszi azt professzionalizmust és sikert sugárzóvá.

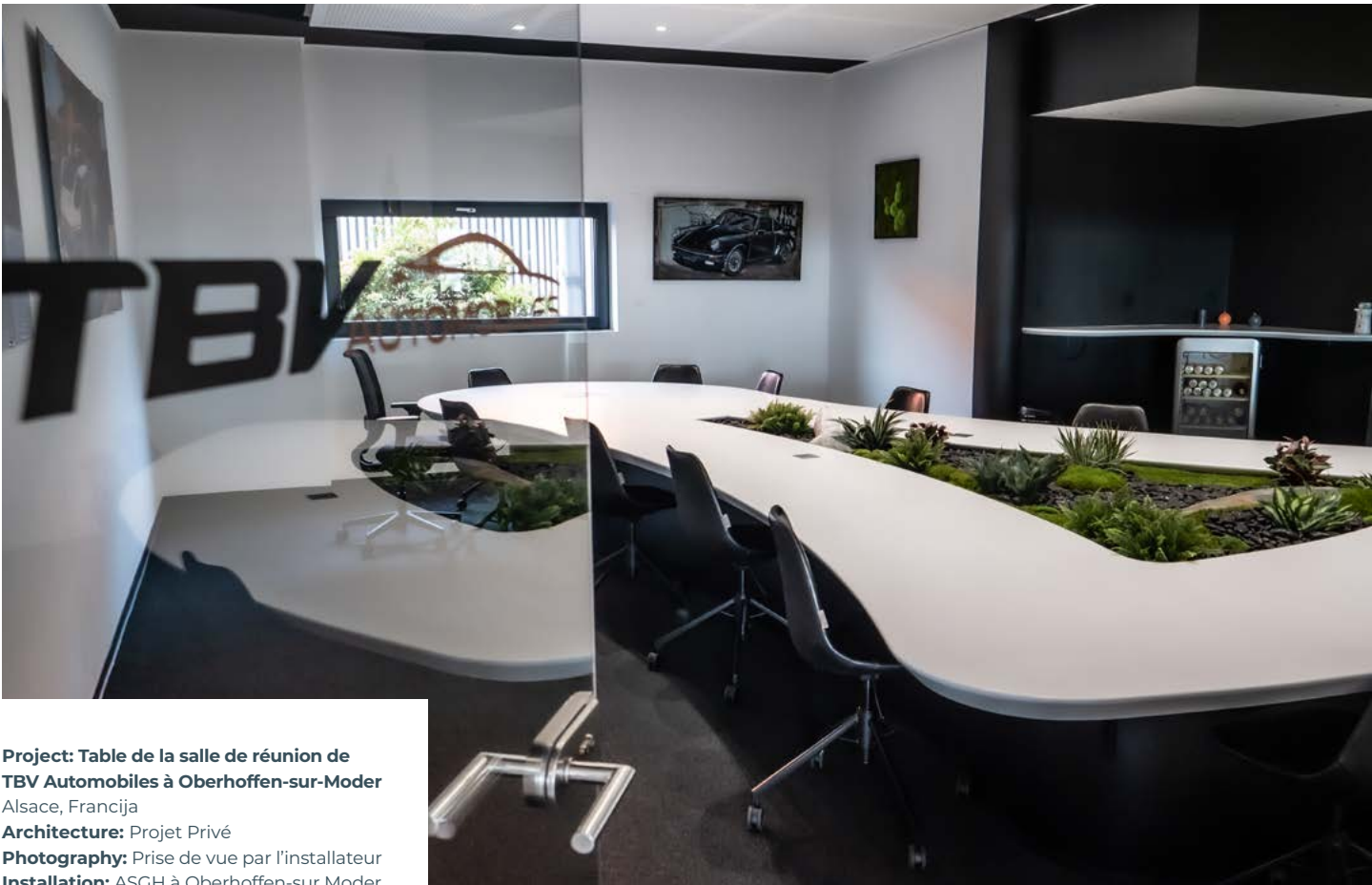
HASZNÁLAT: Recepciók/előterek/irodák/tárgyalók/dekoratív burkolatok/WC-k

Projekt: Reception Desk

Arkkitehtitoimisto Olla Oy, Finska
Architecture: Tiina Lipponen, interior architect
Manufacturer: Helsingin Mittapuu Oy
Photography: Tea Ellala



50



Project: Table de la salle de réunion de
TBV Automobiles à Oberhoffen-sur-Moder
Alsace, Francija
Architecture: Projet Privé
Photography: Prise de vue par l'installateur
Installation: ASGH à Oberhoffen-sur Moder





Project: Magyar Pénzmúzeum és látogatóközpont

Hungary

Architecture: Narmer Építészeti Stúdió

Photography: Alexandra Szűcs

Photography

Installation: Nezozen KFT



Instytucje publiczne

Kiedy tworzyce przestrzeń publiczną w lokalnej architekturze, jej kluczową cechą jest absolutna funkcjonalność i trwałość. To są powody, dla których Kerrock staje się złotym standardem w tej dziedzinie.

Instituții publice

Atunci când plasați spațiul public în arhitectura peisagistică, caracteristica sa cheie este funcționalitatea și durabilitatea absolută. Motivele pentru care Kerrock devine standardul de aur în acest domeniu.

Közintézmények

A köztetek legfontosabb helyi építészeti jellemzője az abszolút funkcionalitás és a fenntarthatóság. Okok, amiért a Kerrock arany standarddá válik e területen.

MOL Cikava
Grosuplje, Slovenia



54



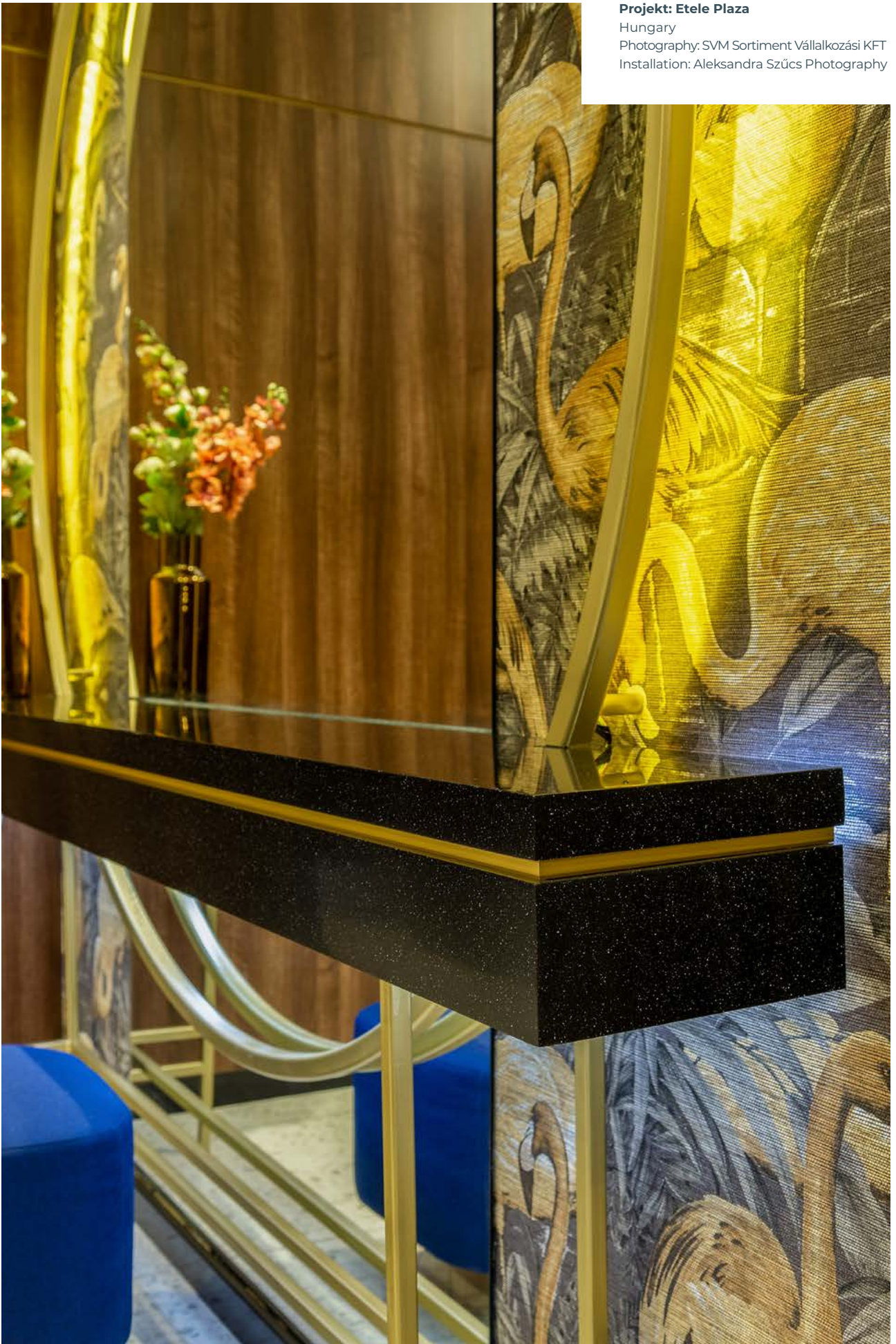
Petrol Barje
Ljubljana, Slovenia

Projekt: Etele Plaza

Hungary

Photography: SVM Sortiment Vállalkozási KFT

Installation: Aleksandra Szűcs Photography





Wellnes hotel Rivera
Portorož, Slovenia



Wellness

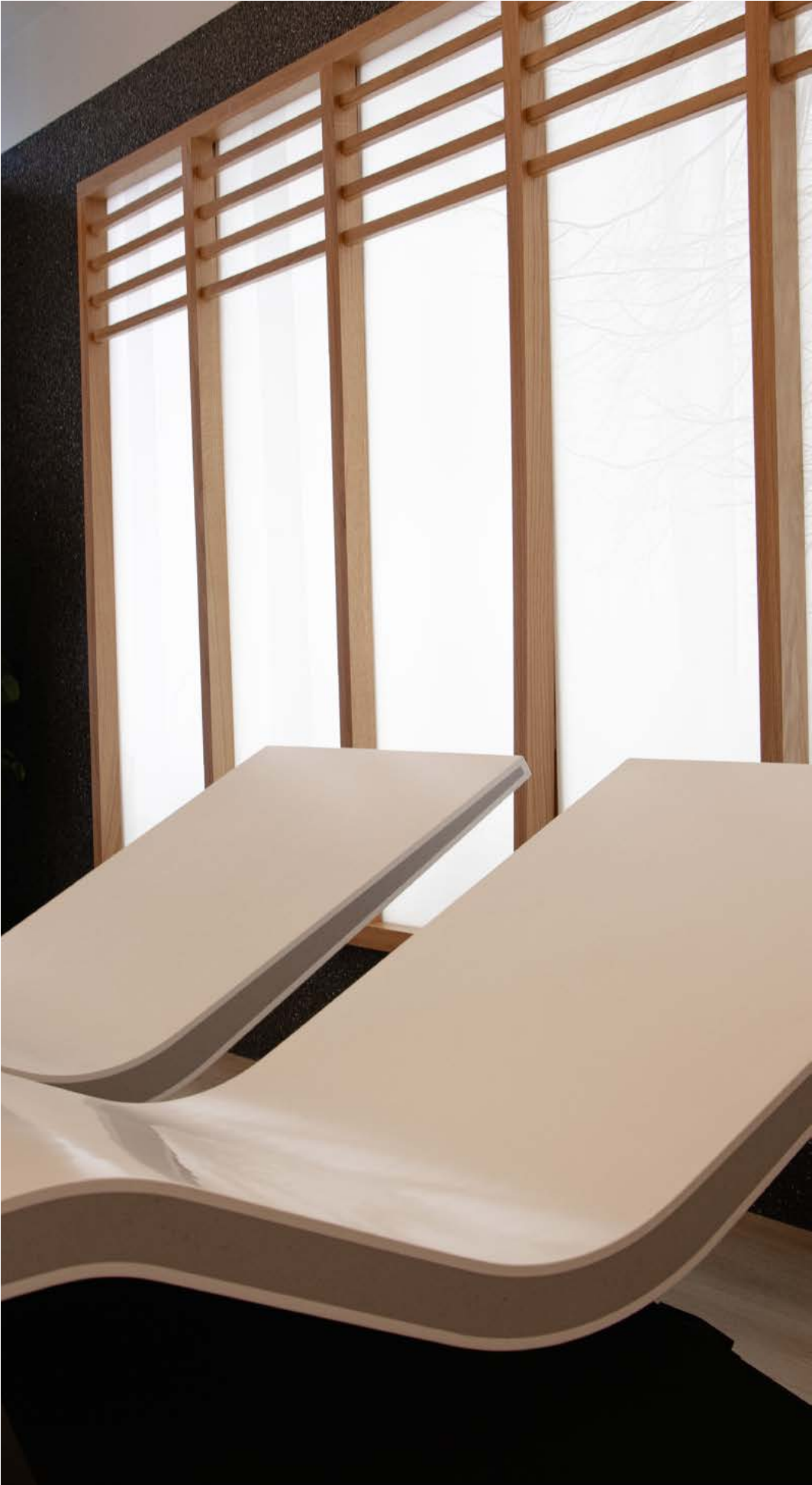
Wodny taniec pa nieskończonych formach. Taniec relaksu umysłu i ciała. Kerrock – miejsce dobrego samopoczucia, które za każdym razem przekracza oczekiwania.

Wellness

Dansul apei în forme infinite. Un dans al relaxării minții și trupului. Kerrock – locul stării de bine care depășește așteptările de fiecare dată.

Wellness

Végtelen formákon táncoló víz. Az elme és a test ellazulásának tánca. Kerrock – a jó közérzet anyaga, amely minden alkalommal felülmúlja az elvárásokat.





Żeglarstwo

Wodoodporność, funkcjonalna estetyka i certyfikat IMO.
Żeglarze go po prostu uwielbiają!

*UŻYCIE: Blaty kuchenne/zlewozmywaki/okładziny
ścienne kuchenne/blaty łazienkowe/zlewozmywaki
łazienkowe/okładziny ścienne łazienkowe/blaty stołowe*

Nautică

Rezistență la apă, estetică funcțională și certificat IMO.
Nautica o adoră!

*UTILIZARE: Blaturi de bucătărie/chiuvete/placarea
pereților de bucătărie/blaturi de baie/chiuvete de baie/
placarea pereților de baie/blaturi de masă*

Hajózás

Vízállóság, funkcionális esztétika és IMO-tanúsítvány.
Imádják a tengerészek!

*HASZNÁLAT: Konyhapultok/mosogatók/konyhai
falburkolatok/fürdőszobai pultok/mosdók/fürdőszobai
falburkolatok/asztallapok*



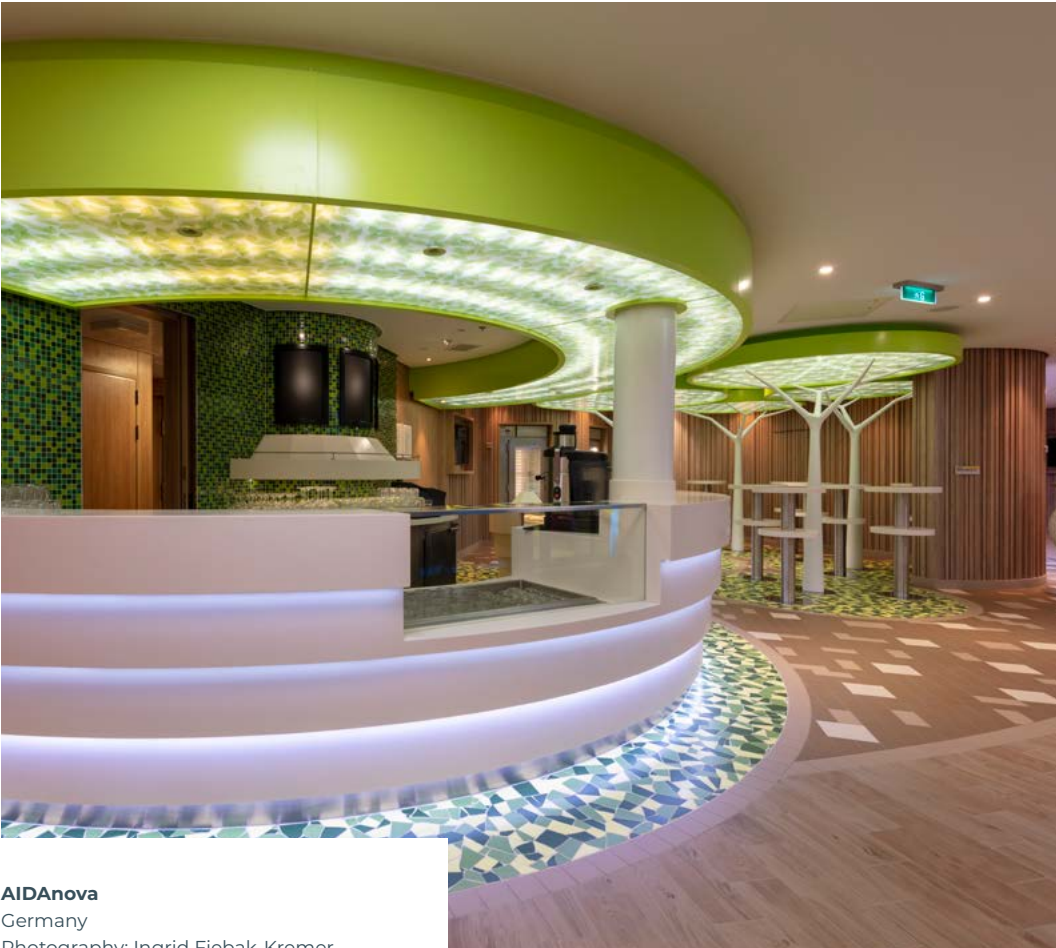


Elan Yachts
Slovenia

Elan Yachts
Slovenia



62



AIDAnova
Germany
Photography: Ingrid Fiebak-Kremer





Karawaning

Wakacje, podróże i poczucie wolności w ograniczonej przestrzeni. Paradoks, któremu niewiele materiałów może dorównać.

Wyrafinowana konstrukcja, która zapewnia lepszą funkcjonalność przy zachowaniu wysokiej estetyki. Odporność na ciepło i wodę. Kerrock.

UŻYCIE: Blaty umywalkowe/blaty kuchenne/okładziny ścienne/elementy dekoracyjne

Camping

Concediu, călătorii și un sentiment de libertate într-un spațiu limitat. Un paradox pe care puține materiale îl pot egala.

Un design sofisticat care asigură o utilizare mai bună și o estetică ridicată. Rezistență la căldură și apă. Kerrock.

UTILIZARE: Blaturi de lavoar/blaturi de bucătărie/placări de pereți/elemente decorative

Lakókocsik

Nyáralás, utazás és a szabadság érzése korlátozott térben. Ezeknek kevés anyag tud úrrá lenni.

Igényes kialakítás, amely magas esztétikai színvonalon biztosítja a jobb kihasználtságot. Hő- és vízállóság. Kerrock.

HASZNÁLAT: Mosdópultok/konyhapultok/falburkolatok/díszítő elemek





Adria Mobil, Supersonic
Slovenia



Adria Mobil, Astella
Slovenia







Doświadczenia z przeszłości uksztaltowały go na materiał przyszłości.

EXPERIENȚA TRECUTULUI A MODELAT-O
ÎN MATERIALUL VIITORULUI.

A MÚLT TAPASZTALATAI A JÖVŐ
ANYAGÁVÁ FORMÁLTÁK.



Na zewnątrz
Exterior
Kültér



Project: Villa Olimp

Olimp, Romania

Architecture: Phenomena laboratory

Photography: Cosmin Dragomir



Twórca pierwszego wrażenia

Łącznik świata materialnego i emocjonalnego. Język wartości, estetyki i kultury. Budynek z Kerrock tworzy trwały ślad. Dla przyszłych pokoleń.

UŻYCIE: Elewacje/meble zewnętrzne/lawki/blaty/elementy dekoracyjne/kąpieliska

Creatorul primei impresii

Legătura dintre lumea materială și cea emoțională. Un limbaj al valorilor, al esteticii și al culturii. Clădirea cu Kerrock creează o amprentă durabilă. Pentru generațiile viitoare.

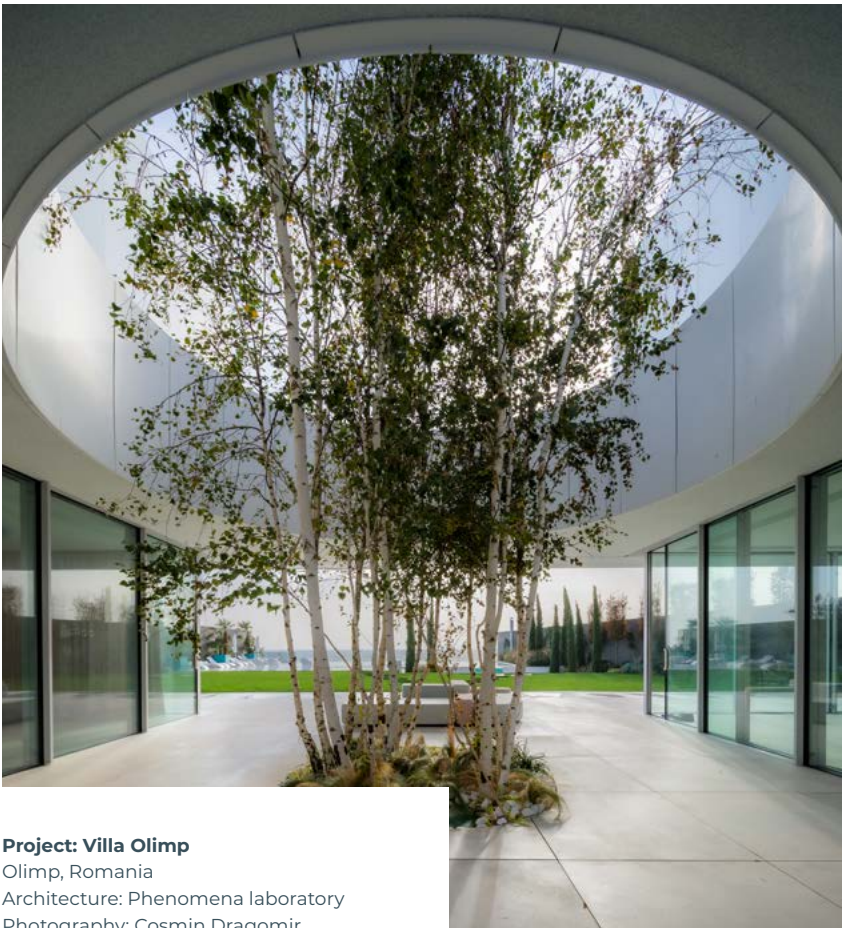
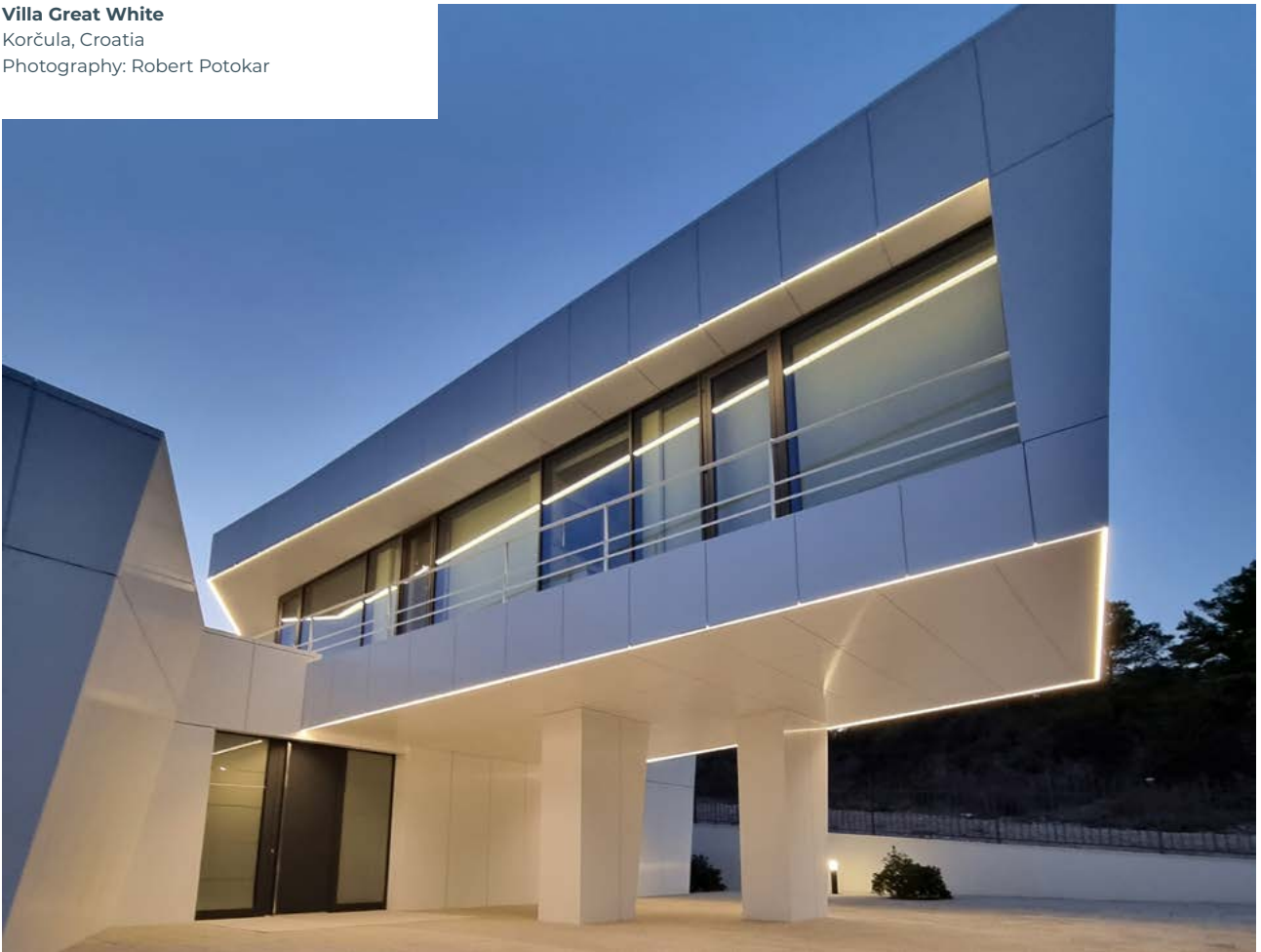
UTILIZARE: Fațade/mobilier de exterior/bănci/blaturi de masă/elemente decorative/ștranduri

Első benyomást kelt

Összeköti az anyagi és az érzelmi világot. Az értékek, az esztétika és a kultúra nyelvén beszél. A Kerrock maradandó nyomot hagy. A jövő nemzedékek számára.

HASZNÁLAT: Homlokzatok/kültéri bútorok/padok/asztallapok/díszítőelemek/fürdőök

Villa Great White
Korčula, Croatia
Photography: Robert Potokar



Project: Villa Olimp
Olimp, Romania
Architecture: Phenomena laboratory
Photography: Cosmin Dragomir



Project: Villa Olimp

Olimp, Romania

Architecture: Phenomena laboratory

Photography: Cosmin Dragomir



Project: Villa Olimp

Olimp, Romania

Architecture: Phenomena laboratory

Photography: Cosmin Dragomir



Villa Great White
Korčula, Croatia
Photography: Robert Potokar





Jaką barwę ma Twoje życie?

CE CULOARE ARE LOCUINȚA
DUMNEAVOASTRĂ?

MILYEN SZÍNŰ A LAKÓHELYE?



**Kolory
Culori
Színek**

Uni light

	ARCTIC WHITE 100 		POLAR WHITE 101 		SNOW WHITE 108
	WHITE ACRYLIC 109 		PEARL WHITE 118 		DAISY WHITE 129
	FLAMINGO PINK 443 		VANILLA 500 		FRENCH VANILLA 501
	BISQUE 503 		PASTEL YELLOW 545 		PASTEL GREEN 644
	ICE BLUE 736 		MISTY GREY 900 		

Odporność na promieniowanie UV – zmiana koloru poniżej 5 ΔE w ciągu 10 lat. / Rezistență la UV – schimbare de culoare mai mică de 5 ΔE în 10 ani. / UV-állóság – a színváltozás kisebb, mint 5 ΔE 10 év alatt.

Widoczne ślady po intensywnym użytkowaniu. / Urme vizibile după o utilizare intensivă. / Látható nyomok intenzív használat után.

Widoczne delikatne ślady po intensywnym użytkowaniu, zauważalne pod pewnym kątem. / Urme nesemnificative vizibile după o utilizare intensivă, vizibile dintr-un anumit unghi. / Intenzív használat esetén jelentéktelen nyomok bizonyos szögöből láthatóak.

Dobre możliwości termoformowania, materiał można termoformować do promienia krzywizny wskazanego w instrukcji obróbki materiałów Kerrock. Pozwala także na tworzenie trójwymiarowych form, chociaż w przypadku skomplikowanych kształtów może być zauważalna niewielka zmiana koloru na krzywiznach. / O opțiune bună pentru termoformare, materialul poate fi termoformat până la raza de curbură indicată în catalogul pentru prelucrarea materialelor de Kerrock. De asemenea, permite crearea de forme tridimensionale, deși în cazul formelor complexe poate fi observată o ușoară decolorare pe curbă. / Jó hőformázhatóság; az anyag a Kerrock műszaki katalógusában feltüntetett görbületi sugárig hőformázható. Lehetővé teszi 3 dimenziós alakzatok létrehozását is, bár bonyolult kialakítás esetén enyhe elszíneződés jelentkezhet a hajlatokon.

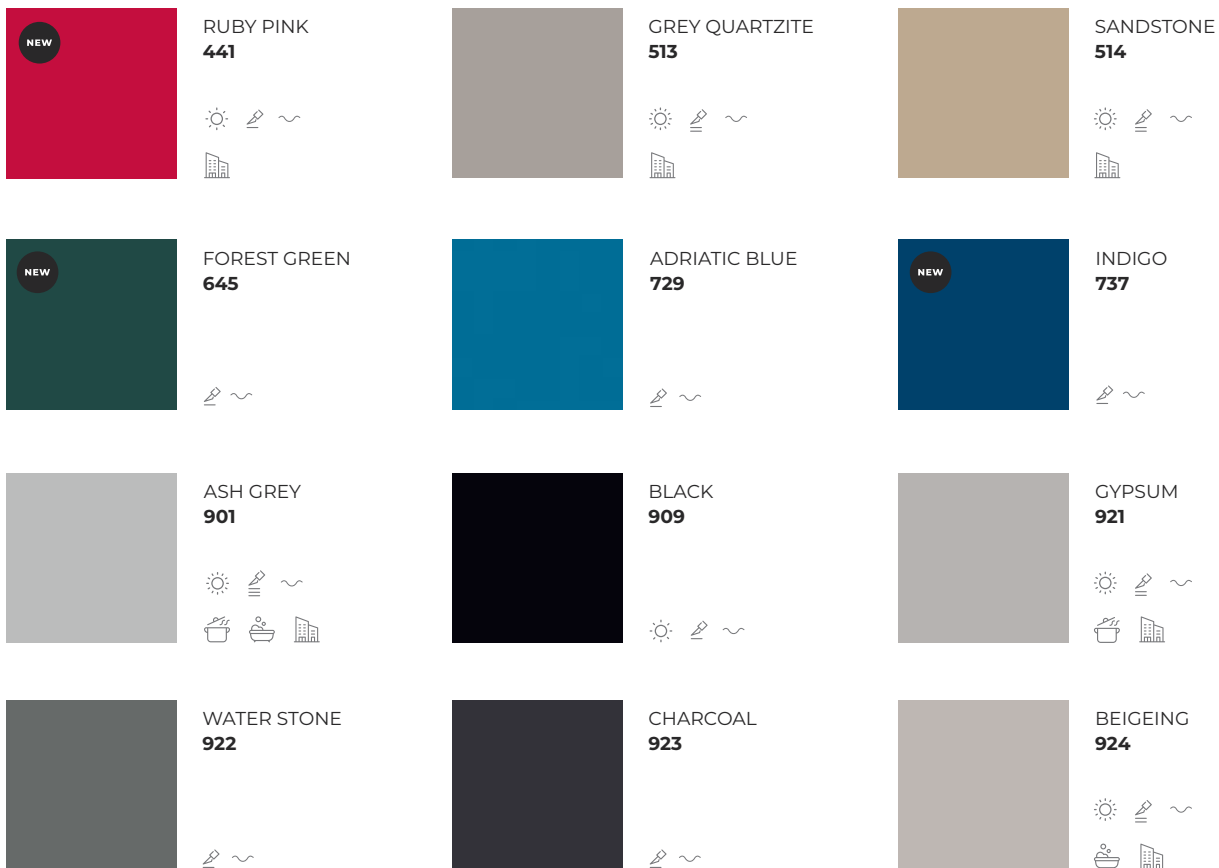
Przeznaczone do pomieszczeń kuchennych: blaty ze zlewozmywakami, okładziny ściienne, stoły, wyspy kuchenne, półki, regały. / Concept pentru spațiile de bucătărie: Blaturi cu chiuvetă de bucătărie, placări de pereți, mese, insule de bucătărie, polițe, rafturi. / Konyhatérbe: Konyhai mosogató munkalapok, falburkolatok, asztalok, konyhaszigetek, polcok, állványok.

Przeznaczone do łazienek: blaty z umywalkami, półki, szafki, etażerki, okładziny ściienne - alternatywa dla płytek ceramicznych. / Concept pentru spațiile de baie: Blaturi de lavoare cu boluri, polițe, rafturi, etajere, placări de pereți – o alternativă la plăcile ceramice/faianță. / Fürdőszobákba: mosdópultok mosdótálakkal, polcok, állványok, etazserek, falburkolatok – a kerámia lapok alternatívájaként.

Przeznaczone do wykorzystania na zewnątrz: elewacje, meble zewnętrzne, ławki, blaty stołów, elementy dekoracyjne. / Concept pentru spațiile exterioare: Fațade, mobilier de exterior, bănci, blaturi de masă, elemente decorative. / Kültéri használatra: homlokzatok, kültéri bútorok, padok, asztallapok, díszítőelemek.

Przezroczystość – kolor półprzezroczysty po podświetleniu od tyłu. / Transluciditate – culoare semitransparentă atunci când este iluminată din spate. / Áttetszőség – háttérvilágítással félig áttetsző szín.

Uni dark



Odporność na promieniowanie UV – zmiana koloru od 5 ΔE do 10 ΔE w ciągu 10 lat. / Rezistență la UV – Schimbarea culorii de la 5 ΔE la 10 ΔE în 10 ani. / UV-állóság – 5 ΔE – 10 ΔE színváltozás 10 év alatt.

Odporność na promieniowanie UV – zmiana koloru poniżej 5 ΔE w ciągu 10 lat. / Rezistență la UV – schimbarea de culoare mai mică de 5 ΔE în 10 ani. / UV-állóság – a színváltozás kisebb, mint 5 ΔE 10 év alatt.

Widoczne ślady po intensywnym użytkowaniu. / Urme vizibile după o utilizare intensivă. / Látható nyomok intenzív használat után.

Widoczne drobne ślady po intensywnym użytkowaniu. / Ușoare urme vizibile după o utilizare intensivă. / Intenzív használat után kisebb nyomok láthatók.

Widoczne delikatne ślady po intensywnym użytkowaniu, zauważalne pod pewnym kątem. / Urme nesemnificative vizibile după o utilizare intensivă, vizibile dintr-un anumit unghi. / Intenzív használat esetén jelentéktelen nyomok bizonyos szögben láthatóak.

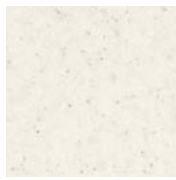
Dobre możliwości termoformowania, materiał można termoformować do promienia krzywizny wskazanego w instrukcji obróbki materiałów Kerrock. Pozwala także na tworzenie trójwymiarowych form, chociaż w przypadku skomplikowanych kształtów może być zauważalna niewielka zmiana koloru na krzywiznach. / O opțiune bună pentru termoformare, materialul poate fi termoformat până la raza de curbură indicată în catalogul pentru prelucrarea materialelor de Kerrock. De asemenea, permite crearea de forme tridimensionale, deși în cazul formelor complexe poate fi observată o ușoară decolorare pe curbă. / Jó hőformázhatóság; az anyag a Kerrock műszaki katalógusában feltüntetett görbületi sugárig hőformázható. Lehetővé teszi 3 dimenziós alakzatok létrehozását is, bár bonyolult kialakítás esetén enyhe elszíneződés jelentkezhet a hajlatokon.

Przeznaczone do pomieszczeń kuchennych: blaty ze zlewozmywakami, okładziny ściienne, stoły, wyspy kuchenne, półki, regały. / Concept pentru spațiile de bucătărie: Blaturi cu chiuvetă de bucătărie, placări de pereti, mese, insule de bucătărie, polițe, rafturi. / Konyhatérbe: Konyhai mosogatók munkalapok, falburkolatok, asztalok, konyhaszigetek, polcok, állványok.

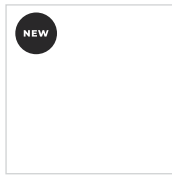
Przeznaczone do łazienek: blaty z umywalkami, półki, szafki, etażerki, okładziny ściienne - alternatywa dla płytek ceramicznych. / Concept pentru spațiile de baie: Blaturi de lavoare cu boluri, polițe, rafturi, etajere, placări de pereti – o alternativă la plăcile ceramice/faianță. / Fürdőszobákba: mosdópultok mosdótálakkal, polcok, állványok, etazserek, falburkolatok – a kerámia lapok alternatívájaként.

Przeznaczone do wykorzystania na zewnątrz: elewacje, meble zewnętrzne, ławki, blaty stołów, elementy dekoracyjne. / Concept pentru spațiile exterioare: Fațade, mobilier de exterior, bănci, blaturi de masă, elemente decorative. / Kültéri használatra: homlokzatok, kültéri bútorok, padok, asztallapok, díszítőelemek.

Granit



WOLLASTONITE
1076



BRILLIANTE
1080



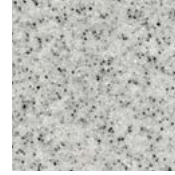
DOLOMITE GRAIN
1087



ICELAND
1090



SALT AND PEPPER
1091



PYRITE
1093



APENINO
1193



DESERT GOLD
5080



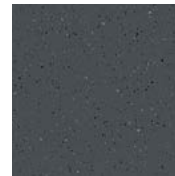
BASALT
5195



CRYOLITE
5196



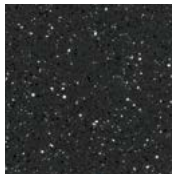
HEDENBERGIT
9011



KYANITE
9081



MOLIBDENITE
9095



ONYX
9099



Odporność na promieniowanie UV – zmiana koloru od 5 ΔE do 10 ΔE w ciągu 10 lat. / Rezistență la UV – Schimbarea culorii de la 5 ΔE la 10 ΔE în 10 ani. / UV-állóság – 5 ΔE – 10 ΔE színváltozás 10 év alatt.

Odporność na promieniowanie UV – zmiana koloru poniżej 5 ΔE w ciągu 10 lat. / Rezistență la UV – schimbare de culoare mai mică de 5 ΔE în 10 ani. / UV-állóság – a színváltozás kisebb, mint 5 ΔE 10 év alatt.

Widoczne ślady po intensywnym użytkowaniu. / Urme vizibile după o utilizare intensivă. / Látható nyomok intenzív használat után.

Widoczne drobne ślady po intensywnym użytkowaniu. / Ușoare urme vizibile după o utilizare intensivă. / Intenzív használat után kisebb nyomok láthatók.

Widoczne delikatne ślady po intensywnym użytkowaniu, zauważalne pod pewnym kątem. / Urme nesemnificative vizibile după o utilizare intensivă, vizibile dintr-un anumit unghi. / Intenzív használat esetén jelentéktelen nyomok bizonyos szögben láthatóak.

Dobre możliwości termoformowania, materiał można termoformować do promienia krzywizny wskazanego w instrukcji obróbki materiałów Kerrock. Pozwala także na tworzenie trójwymiarowych form, chociaż w przypadku skomplikowanych kształtów może być zauważalna niewielka zmiana koloru na krzywiznach. / O opțiune bună pentru termoformare, materialul poate fi termoformat până la raza de curbură indicată în catalogul pentru prelucrarea materialelor de Kerrock. De asemenea, permite crearea de forme tridimensionale, deși în cazul formelor complexe poate fi observată o ușoară decolorare pe curbă. / Jó hőformázhatóság; az anyag a Kerrock műszaki katalógusában feltüntetett görbületi sugárig hőformázható. Lehetővé teszi 3 dimenziós alakzatok létrehozását is, bár bonyolult kialakítás esetén enyhe elszíneződés jelentkezhet a hajlatokon.

Przeznaczone do pomieszczeń kuchennych: blaty ze zlewozmywakami, okładziny ścienne, stoły, wyspy kuchenne, półki, regaly. / Conceput pentru spațiile de bucătărie: Blaturi cu chiuvetă de bucătărie, placări de peretți, mese, insule de bucătărie, polițe, rafturi. / Konyhatérbe: Konyhai mosogatószinkkalapok, falburkolatok, asztalok, konyhaszigetek, polcok, állványok.

Przeznaczone do łazienek: blaty z umywalkami, półki, szafki, etażerki, okładziny ścienne - alternatywa dla płytek ceramicznych. / Conceput pentru spațiile de baie: Blaturi de lavoare cu boluri, polițe, rafturi, etajere, placări de peretți – o alternativă la plăcile ceramice/faianță. / Fürdőszobákba: mosdópultok mosdótálakkal, polcok, állványok, etazserek, falburkolatok – a kerámia lapok alternatívájaként.

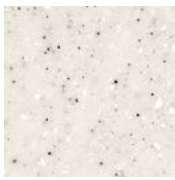
Przeznaczone do wykorzystania na zewnątrz: elewacje, meble zewnętrzne, ławki, blaty stołów, elementy dekoracyjne. / Conceput pentru spațiile exterioare: Fațade, mobilier de exterior, bănci, blaturi de masă, elemente decorative. / Kültéri használatra: homlokzatok, kültéri bútorok, padok, asztallapok, díszítőelemek.

Przepuszczalność – kolor półprzezroczysty po podświetleniu od tyłu. / Translucidență – culoare semitransparentă atunci când este iluminată din spate. / Áttetszőség – háttérvilágítással félig áttetsző szín.

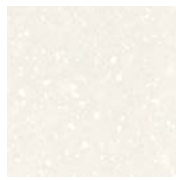
Kolor zawierający materiały pochodzące z recyklingu. / Culoare care conține unele materiale reciclate. / Újrahasznosított anyagot tartalmazó szín.

The background of the image is a classic terrazzo pattern, featuring a light-colored matrix with numerous small, dark, irregularly shaped chips of stone or glass embedded throughout. The overall appearance is speckled and textured.

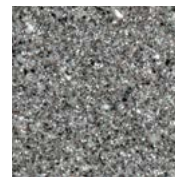
Terrazzo



QUARTZ
1050



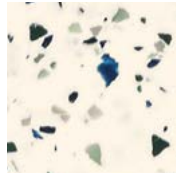
ARAGONITE
1052



GRANULITE
1055



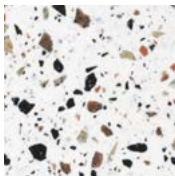
SUNRISE
1157



AZZURE
1158



ARGENTO
1159



VENETIAN
1160



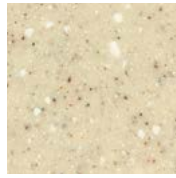
DIAMOND
1250



HALITE
1251



CRUSHED ICE
1252



CALCITE
5053



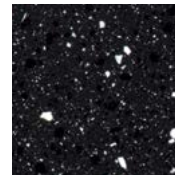
ALBIT
5061



BOTTICINO
5250



PERLATO ROYAL
5251



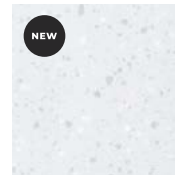
OBSIDIAN
9050



SELENITE
9250



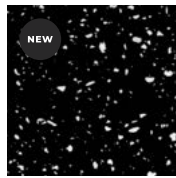
MOONLIGHT
9251



ANDESITE
9252











CHROMITE
9253



SNOWFALL
9257



-  Odporność na promieniowanie UV – zmiana koloru od 5 ΔE do 10 ΔE w ciągu 10 lat. / Rezistență la UV – Schimbarea culorii de la 5 ΔE la 10 ΔE în 10 ani. / UV-állóság – 5 ΔE – 10 ΔE színváltozás 10 év alatt.
-  Odporność na promieniowanie UV – zmiana koloru poniżej 5 ΔE w ciągu 10 lat. / Rezistență la UV – schimbare de culoare mai mică de 5 ΔE în 10 ani. / UV-állóság – a színváltozás kisebb, mint 5 ΔE 10 év alatt.
-  Widoczne ślady po intensywnym użytkowaniu. / Urme vizibile după o utilizare intensivă. / Látható nyomok intenzív használat után.
-  Widoczne delikatne ślady po intensywnym użytkowaniu, zauważalne pod pewnym kątem. / Urme nesemnificative vizibile după o utilizare intensivă, vizibile dintr-un anumit unghi. / Intenzív használat esetén jelentéktelen nyomok bizonyos szögéből láthatóak.
-  Kolor zawierający materiały pochodzące z recyklingu. / Culoare care conține unele materiale reciclate. / Újrahasznosított anyagot tartalmazó szín.

-  Przeznaczone do pomieszczeń kuchennych: blaty ze zlewomywkami, okładziny ścienne, stoły, wyspy kuchenne, półki, regały. / Conceput pentru spațiile de bucătărie: Blaturi pentru chiuvete de bucătărie, placări de pereți, mese, insule de bucătărie, polițe, rafturi. / Konyhatérbe: Konyhai mosogatók munkalapok, falburkolatok, asztalok, konyhaszigetek, polcok, állványok.
-  Przeznaczone do łazienek: blaty z umywalkami, półki, szafki, etażerki, okładziny ścienne - alternatywa dla płytek ceramicznych. / Conceput pentru spațiile de baie: Blaturi de lavoare cu boluri, polițe, rafturi, etajere, placări de pereți – o alternativă la plăcile ceramice/faianță. / Fürdőszobákba: mosdópultok mosdótálakkal, polcok, állványok, etaszerek, falburkolatok – a kerámia lapok alternatívjaként.
-  Przeznaczone do wykorzystania na zewnątrz: elewacje, meble zewnętrzne, ławki, blaty stołów, elementy dekoracyjne. / Conceput pentru spațiile exterioare: Fațade, mobilier de exterior, bănci, blaturi de masă, elemente decorative. / Kultéri használatra: homlokzatok, kültéri bútorok, padok, asztallapok, díszítőelemek.

The background of the page is a classic marbled paper pattern, often referred to as a 'stone' or 'shell' pattern. It consists of intricate, swirling, and vein-like designs in various shades of light gray, blue, and white, creating a complex and organic texture. The overall appearance is that of a traditional, high-quality book cover or endpaper.

Natur



**MAGNESITE
N 133**



Odporność na promieniowanie UV – zmiana koloru poniżej 5 ΔE w ciągu 10 lat. /
Rezistentă la UV – schimbare de culoare mai mică de 5 ΔE în 10 ani. /
UV-állóság – a színváltozás kisebb, mint 5 ΔE 10 év alatt.

Widoczne delikatne ślady po intensywnym użytkowaniu, zauważalne pod pewnym kątem. / Urme nesemnificative vizibile după o utilizare intensivă, vizibile dintr-un anumit unghi. / Intenzív használat esetén jelentéktelen nyomok bizonyos szögöből láthatóak.

Dobre możliwości termoformowania, materiał można termoformować do promienia krzywizny wskazanego w instrukcji obróbki materiałów Kerrock. Pozwala także na tworzenie trójwymiarowych form, chociaż w przypadku skomplikowanych kształtów może być zauważalna niewielka zmiana koloru na krzywiznach. / O opțiune bună pentru termoformare, materialul poate fi termoformat până la raza de curbură indicată în catalogul pentru prelucrarea materialelor de Kerrock. De asemenea, permite crearea de forme tridimensionale, deși în cazul formelor complexe poate fi observată o ușoară decolorare pe curbă. / Jó hőformázhatóság; az anyag a Kerrock műszaki katalógusában feltüntetett görbületi sugárig hőformázható. Lehetővé teszi 3 dimenziós alakzatok létrehozását is, bár bonyolult kialakítás esetén enyhe elszíneződés jelentkezhethet a hajlatokon.

**WHITE AGATE
N 134**



Przeznaczone do pomieszczeń kuchennych: blaty ze zlewozmywakami, okładziny ścienne, stoły, wyspy kuchenne, półki, regały. / Conceput pentru spațiile de bucătărie: Blaturi cu chiuvetă de bucătărie, placări de perete, mese, insule de bucătărie, polițe, rafturi. / Konyhatérbe: Konyhai mosogatók munkalapok, falburkolatok, asztalok, konyhaszigetek, polcok, állványok.

Przeznaczone do łazienek: blaty z umywalkami, półki, szafki, etażerki, okładziny ścienne - alternatywa dla płytek ceramicznych. / Conceput pentru spațiile de baie: Blaturi de lavoare cu boluri, polițe, rafturi, etajere, placări de perete – o alternativă la plăcile ceramice/faianță. / Fürdőszobákba: mosdópultok mosdótálakkal, polcok, állványok, etazserek, falburkolatok – a kerámia lapok alternatívájaként.

Przeznaczone do wykorzystania na zewnątrz: elewacje, meble zewnętrzne, ławki, blaty stołów, elementy dekoracyjne. / Conceput pentru spațiile exterioare: Fațade, mobilier de exterior, bănci, blaturi de masă, elemente decorative. / Kültéri használatra: homlokzatok, kültéri bútorok, padok, asztallapok, díszítőelemek.


Przezroczystość – kolor półprzezroczysty po podświetleniu od tyłu. / Translucidență – culoare semitransparentă atunci când este iluminată din spate. / Áttetszőség – háttérvilágítással félig áttetsző szín.





TEAK WOOD
N 548



 Odporność na promieniowanie UV – zmiana koloru poniżej 5 ΔE w ciągu 10 lat. /
Rezistență la UV – schimbare de culoare mai mică de 5 ΔE în 10 ani. /
UV-állóság – a színváltozás kisebb, mint 5 ΔE 10 év alatt.

 Widoczne ślady po intensywnym użytkowaniu. / Urme vizibile după o
utilizare intensivă. / Látható nyomok intenzív használat után.


 Widoczne drobne ślady po intensywnym użytkowaniu. /
Ușoare urme vizibile după o utilizare intensivă. /
Intenzív használat után kisebb nyomok láthatók.


 Widoczne delikatne ślady po intensywnym użytkowaniu, zauważalne pod
pewnym kątem. / Urme nesemnificative vizibile după o utilizare intensivă,
vizibile dintr-un anumit unghi. / Intenzív használat esetén jelentéktelen
nyomok bizonyos szögéből láthatóak.




ICEBERG
N 1258

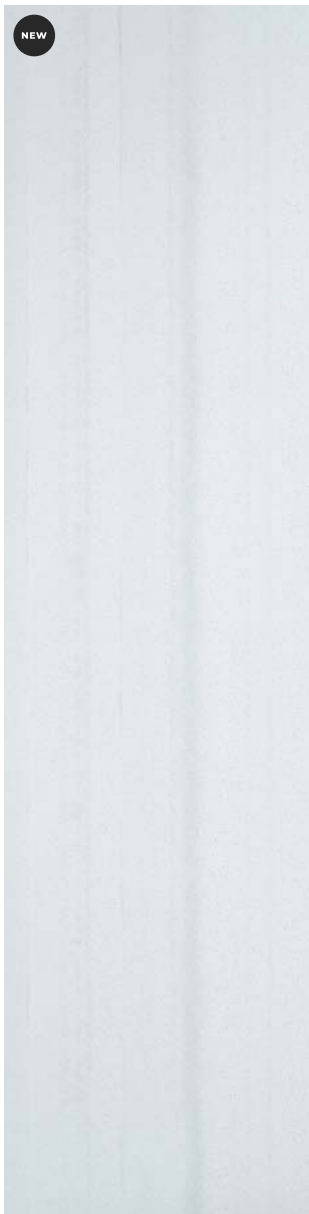


 Przeznaczone do pomieszczeń kuchennych: blaty ze zlewozmywakami,
okładziny ściienne, stoły, wyspy kuchenne, półki, regały. / Conceput
pentru spațiile de bucătărie: Blaturi cu chiuvetă de bucătărie, placări de
pereti, mese, insule de bucătărie, polițe, rafturi. / Konyhatérbe: Konyhai
mosogatók munkalapok, falburkolatok, asztalok, konyhaszigetek,
polcok, állványok.

 Przeznaczone do łazienek: blaty z umywalkami, półki, szafki, etażerki,
okładziny ściienne - alternatywa dla płytek ceramicznych. / Conceput
pentru spațiile de baie: Blaturi de lavoare cu boluri, polițe, rafturi, etajere,
placări de pereti – o alternativă la plăcile ceramice/faianță. / Fürdőszobákba:
mosdópultok mosdótálakkal, polcok, állványok, etazserek, falburkolatok – a
kerámia lapok alternatívájaként.

 Przeznaczone do wykorzystania na zewnątrz: elewacje, meble
zewnątrzne, ławki, blaty stołów, elementy dekoracyjne. / Conceput
pentru spațiile exterioare: Fațade, mobilier de exterior, bănci, blaturi de
masă, elemente decorative. / Kültéri használatra: homlokzatok, kültéri
bútorok, padok, asztallapok, díszítőelemek.

NEW



GRAYWACKE
N 9259



~ Dobre możliwości termoformowania, materiał można termoformować do promienia krzywizny wskazanego w instrukcji obróbki materiałów Kerrock. Pozwala także na tworzenie trójwymiarowych form, chociaż w przypadku skomplikowanych kształtów może być zauważalna niewielka zmiana koloru na krzywiznach. / O opțiune bună pentru termoformare, materialul poate fi termoformat până la raza de curbură indicată în catalogul pentru prelucrarea materialelor de Kerrock. De asemenea, permite crearea de forme tridimensionale, deși în cazul formelor complexe poate fi observată o ușoară decolorare pe curbă. / Jó hőformázhatóság; az anyag a Kerrock műszaki katalógusában feltüntetett görbületi sugárig hőformázható. Lehetővé teszi 3 dimenziós alakzatok létrehozását is, bár bonyolult kialakítás esetén enyhe elszíneződés jelentkezhethet a hajlatokon.

~ Kolor zawierający materiały pochodzące z recyklingu. / Culoare care conține unele materiale reciclate. / Újrahasznosított anyagot tartalmazó szín.



The background of the page is a classic marbled paper pattern. It features a light, off-white base color with intricate, vertical, wavy veins of a darker, charcoal grey or taupe hue. The overall effect is a soft, organic texture characteristic of traditional marbling techniques.

Marble



**BUFFALO
M 123**



Odporność na promieniowanie UV – zmiana koloru poniżej 5 ΔE w ciągu 10 lat. /
Rezistentă la UV – schimbare de culoare mai mică de 5 ΔE în 10 ani. /
UV-állóság – a színváltozás kisebb, mint 5 ΔE 10 év alatt.

Widoczne delikatne ślady po intensywnym użytkowaniu, zauważalne pod pewnym kątem. / Urme nesemnificative vizibile după o utilizare intensivă, vizibile dintr-un anumit unghi. / Intenzív használat esetén jelentéktelen nyomok bizonyos szögől láthatóak.

Dobre możliwości termoformowania, materiał można termoformować do promienia krzywizny wskazanego w instrukcji obróbki materiałów Kerrock. Pozwala także na tworzenie trójwymiarowych form, chociaż w przypadku skomplikowanych kształtów może być zauważalna niewielka zmiana koloru na krzywiznach. / O opțiune bună pentru termoformare, materialul poate fi termoformat până la raza de curbură indicată în catalogul pentru prelucrarea materialelor de Kerrock. De asemenea, permite crearea de forme tridimensionale, deși în cazul formelor complexe poate fi observată o ușoară decolorare pe curbă. / Jó hőformázhatóság; az anyag a Kerrock műszaki katalógusában feltüntetett görbületi sugárig hőformázható. Lehetővé teszi 3 dimenziós alakzatok létrehozását is, bár bonyolult kialakítás esetén enyhe elszíneződés jelentkezhet a hajlatokon.

**HOWLITE
M 124**



Przeznaczone do pomieszczeń kuchennych: blaty ze zlewozmywakami, okładziny ściienne, stoły, wyspy kuchenne, półki, regały. / Concept pentru spațiile de bucătărie: Blaturi cu chiuvetă de bucătărie, placări de pereti, mese, insule de bucătărie, polițe, rafturi. / Konyhatérbe: Konyhai mosogatók munkalapok, falburkolatok, asztalok, konyhaszigetek, polcok, állványok.

Przeznaczone do łazienek: blaty z umywalkami, półki, szafki, etażerki, okładziny ściienne - alternatywa dla płytek ceramicznych. / Concept pentru spațiile de baie: Blaturi de lavoare cu boluri, polițe, rafturi, etajere, placări de pereti – o alternativă la plăcile ceramice/faianță. / Fürdőszobákba: mosdópultok mosdótálakkal, polcok, állványok, etazserek, falburkolatok – a kerámia lapok alternatívájaként.

Przeznaczone do wykorzystania na zewnątrz: elewacje, meble zewnętrzne, ławki, blaty stołów, elementy dekoracyjne. / Concept pentru spațiile exterioare: Fațade, mobilier de exterior, bănci, blaturi de masă, elemente decorative. / Kültéri használatra: homlokzatok, kültéri bútorok, padok, asztallapok, díszítőelemek.



DIASPORE
M 1060



- ☀️ Odporność na promieniowanie UV – zmiana koloru od 5 ΔE do 10 ΔE w ciągu 10 lat. / UV otpornost – promjena boje od 5 ΔE do 10 ΔE u 10 godina. / UV-állóság – 5 ΔE – 10 ΔE színváltozás 10 év alatt.
- ☀️ Odporność na promieniowanie UV – zmiana koloru poniżej 5 ΔE w ciągu 10 lat. / Rezistentă la UV – schimbare de culoare mai mică de 5 ΔE în 10 ani. / UV-állóság – a színváltozás kisebb, mint 5 ΔE 10 év alatt.



ALABASTER
M 1156

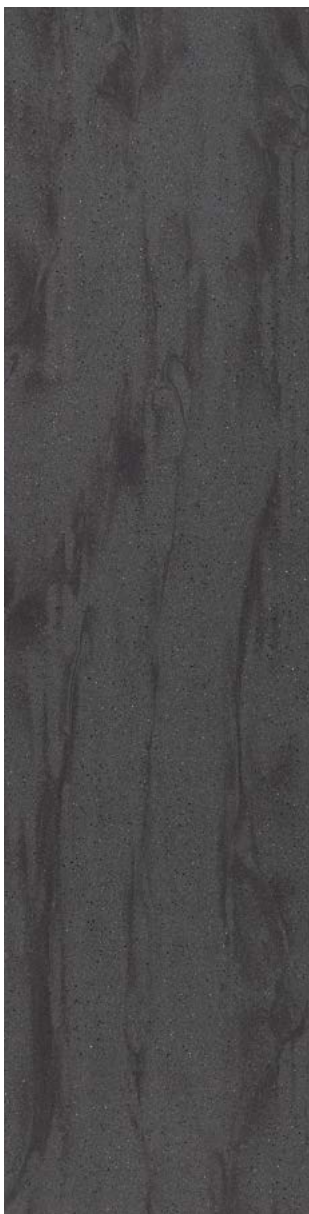


- ✍️ Widoczne ślady po intensywnym użytkowaniu. / Urme vizibile după o utilizare intensivă. / Látható nyomok intenzív használat után.
- ✍️ Widoczne drobne ślady po intensywnym użytkowaniu. / Ușoare urme vizibile după o utilizare intensivă. / Intenzív használat után kisebb nyomok láthatók.
- ✍️ Widoczne delikatne ślady po intensywnym użytkowaniu, zauważalne pod pewnym kątem. / Urme nesemnificative vizibile după o utilizare intensivă, vizibile dintr-un anumit unghi. / Intenzív használat esetén jelentéktelen nyomok bizonyos szögéből láthatóak.



BARITE
M 5079





GABBRO
M 9078




PYROXENE
M 9197





PANTHEON
M 9202



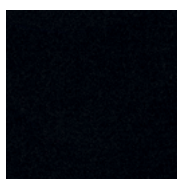
~ Dobre možnosti termoformowania, materiał można termoformować do promienia krzywizny wskazanego w instrukcji obróbki materiałów Kerrock. Pozwala także na tworzenie trójwymiarowych form, chociaż w przypadku skomplikowanych kształtów może być zauważalna niewielka zmiana koloru na krzywiznach. / O opțiune bună pentru termoformare, materialul poate fi termoformat până la raza de curbură indicată în catalogul pentru prelucrarea materialelor de Kerrock. De asemenea, permite crearea de forme tridimensionale, deși în cazul formelor complexe poate fi observată o ușoară decolorare pe curbă. / Jó hőformázhatóság; az anyag a Kerrock műszaki katalógusában feltüntetett görbületi sugárig hőformázható. Lehetővé teszi 3 dimenziós alakzatok létrehozását is, bár bonyolult kialakítás esetén enyhe elszíneződés jelentkezhet a hajlatokon.

 Przeznaczone do pomieszczeń kuchennych: blaty ze zlewozmywakami, okładziny ściienne, stoły, wyspy kuchenne, półki, regały. / Conception pentru spațiile de bucătărie: Blaturi cu chiuvetă de bucătărie, placări de pereți, mese, insule de bucătărie, polițe, rafturi. / Konyhatérbe: Konyhai mosogatók munkalapok, falburkolatok, asztalok, konyhaszigetek, polcok, állványok.

 Przeznaczone do łazienek: blaty z umywalkami, półki, szafki, etażerki, okładziny ściienne - alternatywa dla płytek ceramicznych. / Conception pentru spațiile de baie: Blaturi de lavoare cu boluri, polițe, rafturi, etajere, placări de pereți - o alternativă la plăcile ceramice/faianță. / Fürdőszobákba: mosdópultok mosdótálakkal, polcok, állványok, etazserek, falburkolatok - a kerámia lapok alternatívájaként.

 Przeznaczone do wykorzystania na zewnątrz: elewacje, meble zewnętrzne, ławki, blaty stołów, elementy dekoracyjne. / Conception pentru spațiile exterioare: Fațade, mobilier de exterior, bănci, blaturi de masă, elemente decorative. / Kültéri használatra: homlokzatok, kültéri bútorok, padok, asztallapok, díszítőelemek.

MIDNIGHT BLACK



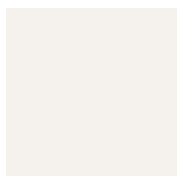
NERO
MB 990



LAVASTONE
MB 9955



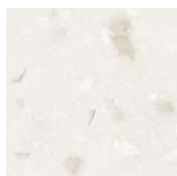
LUMINO



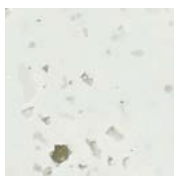
WHITE
II



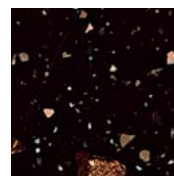
LUMINACO



STRONTIANITE
8101



LUXITE
8102




OPAL BROWN
8901




94

Oryginalne połączenie efektu Terrazzo i półprzezroczystych drobinek. Amestecul original de efect Terrazzo și particule translucide. A terrazzo hatás és az áttetsző részecskék eredeti keveréke.

 Odporność na promieniowanie UV – zmiana koloru od 5 ΔE do 10 ΔE w ciągu 10 lat. / Rezistența la UV – Schimbarea culorii de la 5 ΔE la 10 ΔE în 10 ani. / UV-állóság – 5 ΔE – 10 ΔE színváltozás 10 év alatt.

 Widoczne ślady po intensywnym użytkowaniu. / Urme vizibile după o utilizare intensivă. / Látható nyomok intenzív használat után.

 Widoczne drobne ślady po intensywnym użytkowaniu. / Ușoare urme vizibile după o utilizare intensivă. / Intenzív használat után kisebb nyomok láthatók.

 Widoczne delikatne ślady po intensywnym użytkowaniu, zauważalne pod pewnym kątem. / Urme nesemnificative vizibile după o utilizare intensivă, vizibile dintr-un anumit unghi. / Intenzív használat esetén jelentéktelen nyomok bizonyos szögből láthatóak.



Przeznaczone do pomieszczeń kuchennych: blaty ze zlewomywakami, okładziny ścienne, stoły, wyspy kuchenne, półki, regały. / Conceput pentru spațiile de bucătărie: Blaturi cu chiuvetă de bucătărie, placări de pereti, mese, insule de bucătărie, polițe, rafturi. / Konyhatérbe: Konyhai mosogatók munkalapok, falburkolatok, asztalok, konyhaszigetek, polcok, állványok.



Przeznaczone do łazienek: blaty z umywalkami, półki, szafki, etażerki, okładziny ścienne - alternatywa dla płytek ceramicznych. / Conceput pentru spațiile de baie: Blaturi de lavoare cu boluri, polițe, rafturi, etajere, placări de pereti – o alternativă la plăcile ceramice/faianță. / Fürdőszobákba: mosdópultok mosdótálakkal, polcok, állványok, etazserek, falburkolatok – a kerámia lapok alternatívájaként.

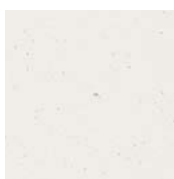


Przeznaczone do wykorzystania na zewnątrz: elewacje, meble zewnętrzne, ławki, blaty stołów, elementy dekoracyjne. / Conceput pentru spațiile exterioare: Fațade, mobilier de exterior, bănci, blaturi de masă, elemente decorative. / Kültéri használatra: homlokzatok, kültéri bútorok, padok, asztallapok, díszítőelemek.

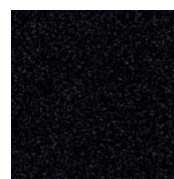
METALIC



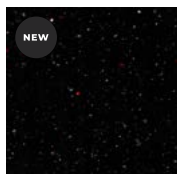
PLATINUM
1071*



WHITE GLITTER
1194*



GRAPHITE
9070*



BLACK
SPECULARITE
9170*



* Z brokatem / Cu scilpici / Csillámmal

KERROCK MF

MED CERTIFICATE



MF 178




EASY SHAPING





ES 112



 Odporność na promieniowanie UV – zmiana koloru poniżej 5 ΔE w ciągu 10 lat. / Rezistență la UV – schimbare de culoare mai mică de 5 ΔE în 10 ani. / UV-állóság – a színváltozás kisebb, mint 5 ΔE 10 év alatt.

 Przejroczystość – kolor półprzezroczysty, przeznaczony do podświetlania. / Translucidență – culoare translucidă atunci când este iluminată din spate. / Áttetszőség – háttérvilágítással áttetsző szín.

 Świetne możliwości termoformowania, które pozwalają na tworzenie trójwymiarowych form. Można tworzyć ekstremalne kształty, ale może być zauważalna niewielka zmiana koloru na krzywiznach. / Termoformabilitate ridicată, care permite crearea de forme tridimensionale. Este posibilă realizarea de forme extreme, poate fi observată o ușoară decolorare pe curbă. / Kiváló hőformázhatóság, amely lehetővé teszi 3 dimenziós formák létrehozását. Különleges alakzatok készíthetők; enyhe elszíneződés jelentkezhethet a hajlatokon.

 Dobre możliwości termoformowania, materiał można termoformować do promienia krzywizny wskazanego w instrukcji obróbki materiałów Kerrock. Pozwala także na tworzenie trójwymiarowych form, chociaż w przypadku skomplikowanych kształtów może być zauważalna niewielka zmiana koloru na krzywiznach. / O opțiune bună pentru termoformare, materialul poate fi termoformat până la raza de curbură indicată în catalogul pentru prelucrarea materialelor de Kerrock. De asemenea, permite crearea de forme tridimensionale, deși în cazul formelor complexe poate fi observată o ușoară decolorare pe curbă. / Jó hőformázhatóság; az anyag a Kerrock műszaki katalógusában feltüntetett görbületi sugárig hőformázható. Lehetővé teszi 3 dimenziós alakzatok létrehozását is, bár bonyolult kialakítás esetén enyhe elszíneződés jelentkezhethet a hajlatokon.



LEGENDA. LEGENDĂ. JELMAGYARÁZAT.



Odporność na promieniowanie UV – zmiana koloru od 5 ΔE do 10 ΔE w ciągu 10 lat. / Rezistență la UV – Schimbare de culoare de la 5 ΔE până la 10 ΔE în 10 ani. / UV-állóság – Színváltozás 5 ΔE és 10 ΔE között 10 év alatt.



Odporność na promieniowanie UV – zmiana koloru poniżej 5 ΔE w ciągu 10 lat. / Rezistență la UV – schimbare de culoare cu mai puțin de 5 ΔE în 10 ani. / UV-állóság – színváltozás kevesebb mint 5 ΔE 10 év alatt.



Przeznaczone do pomieszczeń kuchennych: blaty ze zlewozmywakami, okładziny ścienne, stoły, wyspy kuchenne, półki, regały. / Conceput pentru spațiile de bucătărie: Blaturi cu chiuvetă de bucătărie, placări de pereți, mese, insule de bucătărie, polițe, rafturi. / Konyhatérbe: Pultok mosogatóval, falburkolatok, asztalok, konyhaszigetek, polcok, állványok.



Przeznaczone do łazienek: blaty z umywalkami, półki, szafki, etażerki, okładziny ściene - alternatywa dla płytek ceramicznych. / Conceput pentru spațiile de baie: Blaturi de lavoare cu boluri, polițe, rafturi, etajere, placări de pereți – o alternativă la plăcile ceramice/faianță. / Fürdőszobákba: Mosdópultok mosdótálakkal, polcok, állványok, etazserek, falburkolat – a kerámia lapok alternatívájaként.



Przeznaczone do wykorzystania na zewnątrz: elewacje, meble zewnętrzne, ławki, blaty stołów, elementy dekoracyjne. / Conceput pentru spațiile exterioare: Fațade mobilier de exterior, bănci, blaturi de masă, elemente decorative. / Kültéri használatra: Homlokzatok, kültéri bútorok, padok, asztallapok, díszítőelemek.



Przezroczystość – kolor półprzezroczysty po podświetleniu od tyłu. / Transluciditate – culoare semitransparentă atunci când este iluminată din spate. / Áttetszőség – háttérvilágítással félig áttetsző szín.



Przezroczystość – kolor półprzezroczysty, przeznaczony do podświetlania. / Transluciditate – culoare translucidă atunci când este iluminată din spate. / Áttetszőség – háttérvilágítással áttetsző szín.



Widoczne ślady po intensywnym użytkowaniu. / Urme vizibile după o utilizare intensivă. / Látható nyomok intenzív használat után.



Widoczne drobne ślady po intensywnym użytkowaniu. / Ușoare urme vizibile după o utilizare intensivă. / Intenzív használat után kisebb nyomok láthatók.



Widoczne delikatne ślady po intensywnym użytkowaniu, zauważalne pod pewnym kątem. / Urme nesemnificative vizibile după o utilizare intensivă, vizibile dintr-un anumit unghi. / Intenzív használat esetén jelentéktelen nyomok bizonyos szögéből láthatóak.



Dobre możliwości termoformowania, materiał można termoformować do promienia krzywizny wskazanego w instrukcji obróbki materiałów Kerrock. Pozwala także na tworzenie trójwymiarowych form, chociaż w przypadku skomplikowanych kształtów może być zauważalna niewielka zmiana koloru na krzywiznach. / O opțiune bună pentru termoformare, materialul poate fi termoformat până la raza de curbură indicată în catalogul pentru prelucrarea materialelor de Kerrock. De asemenea, permite crearea de forme tridimensionale, deși în cazul formelor complexe poate fi observată o ușoară decolorare pe curbă. / Jó hőformázhatóság; az anyag a Kerrock műszaki katalógusában feltüntetett görbületi sugárig hőformázható. Lehetővé teszi 3 dimenziós alakzatok létrehozását is, bár bonyolult kialakítás esetén enyhe elszíneződés jelentkezhet a hajlatokon.



Świetne możliwości termoformowania, które pozwalają na tworzenie trójwymiarowych form. Można tworzyć ekstremalne kształty, ale może być zauważalna niewielka zmiana koloru na krzywiznach. / Termoformabilitate ridicată, care permite crearea de forme tridimensionale. Este posibilă realizarea de forme extreme, poate fi observată o ușoară decolorare pe curbă. / Kiváló hőformázhatóság, amely lehetővé teszi 3 dimenziós formák létrehozását. Különleges alakzatok készíthetők; enyhe elszíneződés jelentkezhet a hajlatokon.



Kolor zawierający materiały pochodzące z recyklingu. / Culoare care conține unele materiale reciclate. / Újrahasznosított anyagot tartalmazó szín.

Wspaniałość designu tkwi w najdrobniejszych szcze­gółach.

MĂREȚIA DESIGNULUI SE ASCUNDE ÎN
CEL MAI MIC DETALIU.

AZ ALAKÍTHATÓSÁG TITKA A LEGAPRÓBB
RÉSZLETEKBEN REJLIK.

**Produkty
Kerrock
Produse
Kerrock
Kerrock
termékek**



Umywalki

Dzień dobry. Dzień dobry i dobranoc. Umywalki Kerrock za każdym razem przywitają Cię swoją użytecznością, odpornością, łatwością czyszczenia i ponadczasowym wzornictwem.

Boluri de lavoare

Bună dimineața. Bună ziua și noapte bună. Lavoarele Kerrock vă întâmpină de fiecare dată cu ușurința de utilizare, rezistența, curățarea ușoară și designul lor atemporal.

Mosdókagylók

101

Jó reggelt. Jó napot és jó éjszakát. A Kerrock mosdókagylók minden alkalommal használhatóságukkal, ellenálló képességükkel, könnyű tisztíthatóságukkal és időtlen dizájnjukkal üdvözlük Önt.

Umywalki mogą różnić się odcieniem od płyt w tym samym kolorze. Rzeczywiste wymiary mogą nieznacznie odbiegać od podanych na rysunku technicznym.

Pot exista variații de nuanță între boluri și plăci de aceeași culoare. Dimensiunile reale pot fi diferite de cele indicate (din plan).

Az azonos színű mosdótálak és lapok között árnyalatbeli eltérések lehetnek. A tényleges méretek eltérhetnek a megadottaktól (a tervdokumentációban szereplőktől).



ON – Umywalka nablutowa / Bol pe blat / Pultra helyezett mosdótál



IN – Umywalka wpuszczana w blat / Bol încorporat în blat / Pultba épített mosdótál

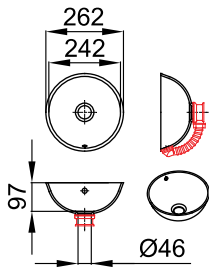


UN – Umywalka podblatowa / Bol încorporat sub blat / Pult alá épített mosdótál

UMYWALKI. BOLURI DE LAVOARE. MOSDÓKAGYLÓK.

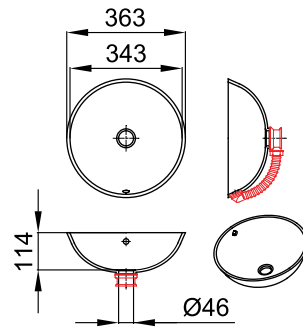
JANA-UN 
 ø 242 mm / 97 mm / ø 46 mm

- ①
- ②
- ③
- ⑧
- ⑨



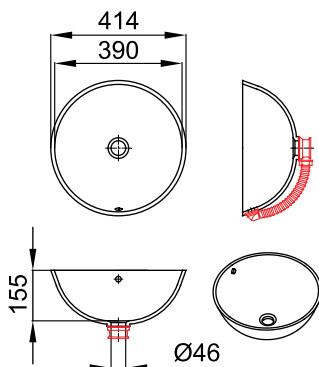
KERI-UN 
 ø 343 mm / 114 mm / ø 46 mm

- ①
- ②
- ③
- ⑧
- ⑨



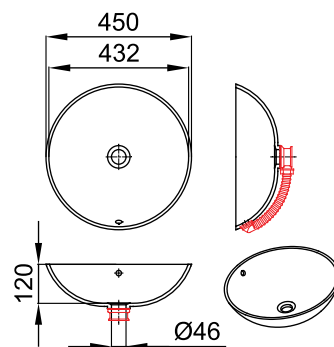
META-UN 
 ø 390 mm / 155 mm / ø 46 mm

- ①
- ②
- ③
- ⑧
- ⑨



RONDO-UN 
 ø 432 mm / 120 mm / ø 46 mm

- ①
- ②
- ③
- ⑧
- ⑨

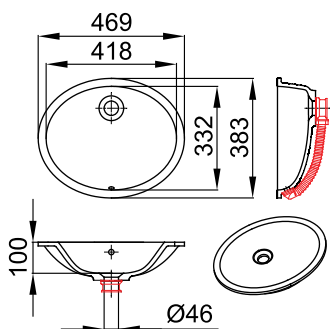


UMYWALKI. BOLURI DE LAVOARE. MOSDÓKAGYLÓK.

TISA-UN

418 mm / 332 mm / 100 mm / ø 46 mm

- ①
- ②
- ③
- ⑧
- ⑨

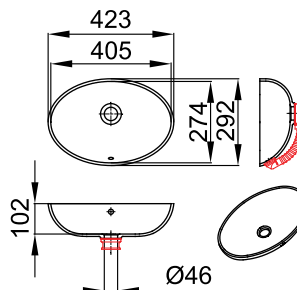


- 108
- 129

ANA-UN

405 mm / 274 mm / 102 mm / ø 46 mm

- ①
- ②
- ③
- ⑧
- ⑨



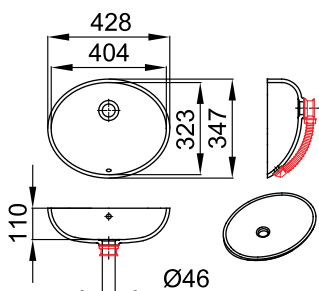
- UNILIGHT
- UNIDARK
- GRANIT

103

BLANCA-UN

404 mm / 323 mm / 110 mm / ø 46 mm

- ①
- ②
- ③
- ⑧
- ⑨



- UNILIGHT
- UNIDARK
- GRANIT

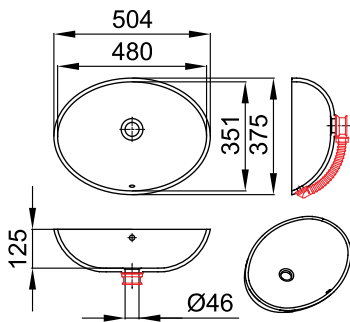


UMYWALKI. BOLURI DE LAVOARE. MOSDÓKAGYLÓK.

MAJA-UN

480 mm / 351 mm / 125 mm / Ø 46 mm

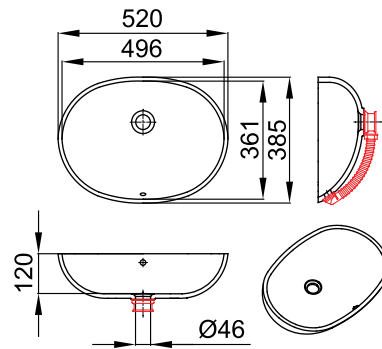
- ①
- ②
- ③
- ⑧
- ⑨



AJDA-UN

496 mm / 361 mm / 120 mm / Ø 46 mm

- ①
- ②
- ③
- ⑧
- ⑨

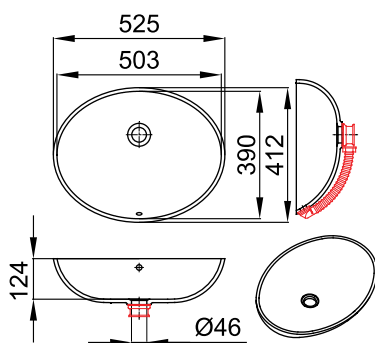


104

IVA-UN

503 mm / 390 mm / 124 mm / Ø 46 mm

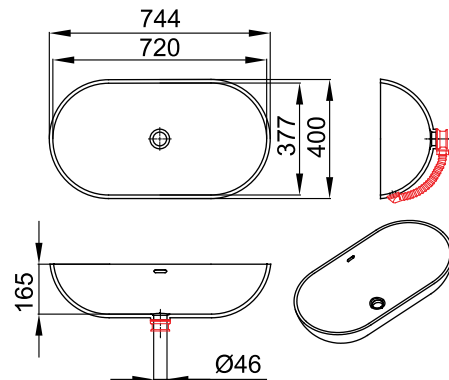
- ①
- ②
- ③
- ⑧
- ⑨



BEA-UN

720 mm / 377 mm / 165 mm / Ø 46 mm

- ①
- ②
- ③
- ⑧
- ⑨



UMYWALKI. BOLURI DE LAVOARE. MOSDÓKAGYLÓK.

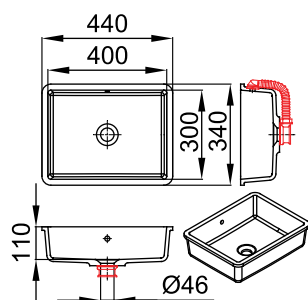
INA 400-UN

400 mm / 300 mm / 110 mm / Ø 46 mm

- ①
- ②
- ③
- ⑧
- ⑨



- 100
- 108
- 129
- 503
- 901



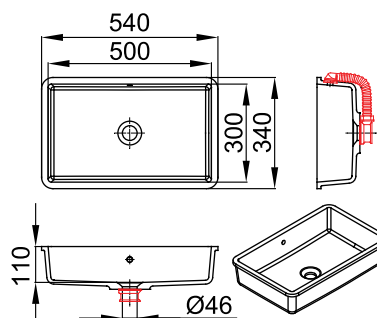
INA 500-UN

500 mm / 300 mm / 110 mm / Ø 46 mm

- ①
- ②
- ③
- ⑧
- ⑨



- 100
- 108
- 129
- 503
- 901



105

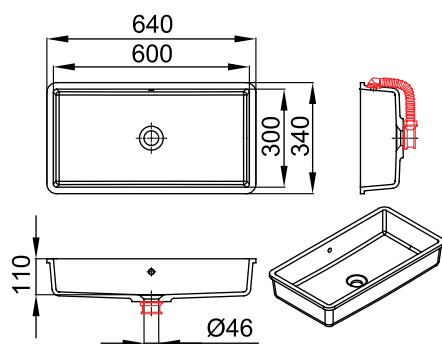
INA 600-UN

600 mm / 300 mm / 110 mm / Ø 46 mm

- ①
- ②
- ③
- ⑧
- ⑨



- 100
- 108
- 129
- 503
- 901



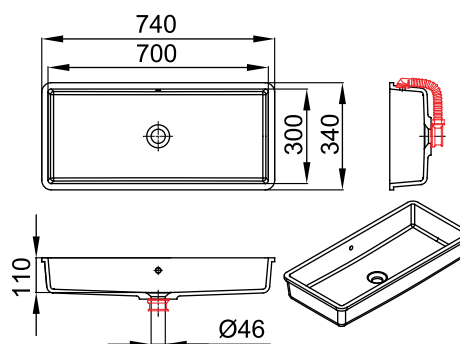
INA 700-UN

700 mm / 300 mm / 110 mm / Ø 46 mm

- ①
- ②
- ③
- ⑧
- ⑨



- 100
- 108
- 129
- 503
- 901

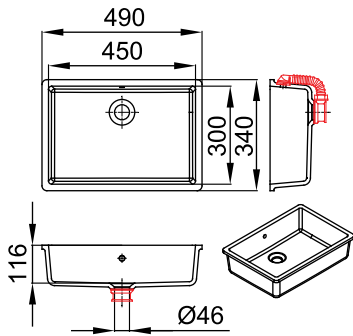


UMYWALKI. BOLURI DE LAVOARE. MOSDÓKAGYLÓK.

BRINA-UN

450 mm / 300 mm / 116 mm / Ø 46 mm

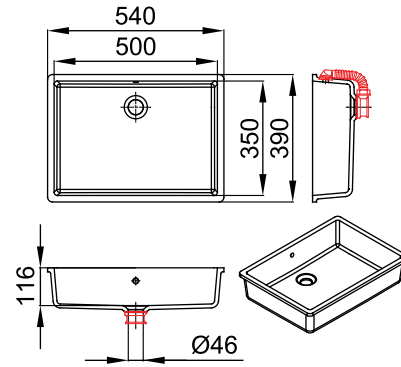
- ①
- ②
- ③
- ⑧
- ⑨



CHERI-UN

500 mm / 350 mm / 116 mm / Ø 46 mm

- ①
- ②
- ③
- ⑧
- ⑨

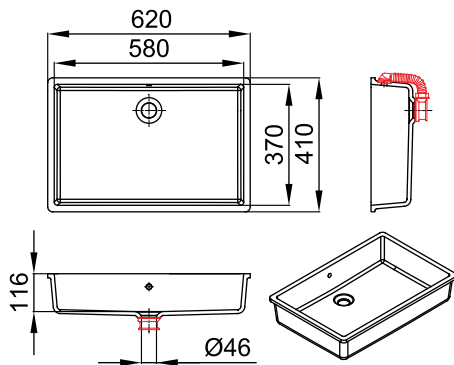


106

LORA-UN

580 mm / 370 mm / 116 mm / Ø 46 mm

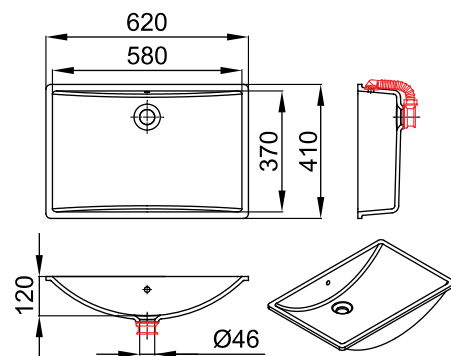
- ①
- ②
- ③
- ⑧
- ⑨



KELI-UN

580 mm / 370 mm / 120 mm / Ø 46 mm

- ①
- ②
- ③
- ⑧
- ⑨



UMYWALKI. BOLURI DE LAVOARE. MOSDÓKAGYLÓK.

UMYWALKA. BOL. MOSDÓTÁLAK.

SYFONY. SIFOANE. SZIFONOK.

JANA-UN	ø 242 mm / 97 mm / ø 46 mm	1 2 3 8 9
KERI-UN	ø 343 mm / 114 mm / ø 46 mm	1 2 3 8 9
META-UN	ø 390 mm / 155 mm / ø 46 mm	1 2 3 8 9
RONDO-UN	ø 432 mm / 120 mm / ø 46 mm	1 2 3 8 9
TISA-UN	418 mm / 332 mm / 100 mm / ø 46 mm	1 2 3 8 9
ANA-UN	405 mm / 274 mm / 102 mm / ø 46 mm	1 2 3 8 9
BLANCA-UN	404 mm / 323 mm / 110 mm / ø 46 mm	1 2 3 8 9
MAJA-UN	480 mm / 351 mm / 125 mm / ø 46 mm	1 2 3 8 9
AJDA-UN	496 mm / 361 mm / 120 mm / ø 46 mm	1 2 3 8 9
IVA-UN	503 mm / 390 mm / 124 mm / ø 46 mm	1 2 3 8 9
BEA-UN	720 mm / 377 mm / 165 mm / ø 46 mm	1 2 3 8 9
INA 400-UN	400 mm / 300 mm / 110 mm / ø 46 mm	1 2 3 8 9
INA 500-UN	500 mm / 300 mm / 110 mm / ø 46 mm	1 2 3 8 9
INA 600-UN	600 mm / 300 mm / 110 mm / ø 46 mm	1 2 3 8 9
INA 700-UN	700 mm / 300 mm / 110 mm / ø 46 mm	1 2 3 8 9
BRINA-UN	450 mm / 300 mm / 116 mm / ø 46 mm	1 2 3 8 9
CHERI-UN	500 mm / 350 mm / 116 mm / ø 46 mm	1 2 3 8 9
LORA-UN	580 mm / 370 mm / 116 mm / ø 46 mm	1 2 3 8 9
KELI-UN	580 mm / 370 mm / 120 mm / ø 46 mm	1 2 3 8 9

107



1 SIPHON FI 46 FOR BOWL



2 CLICK-CLACK/FOR BOWL WITH O/CR/FI 46



3 CLICK-CL./BOWL WITH O/KERR108/FI 46



8 SIPHON PVC SPACE SAVING FOR BOWL PVC/FI 46



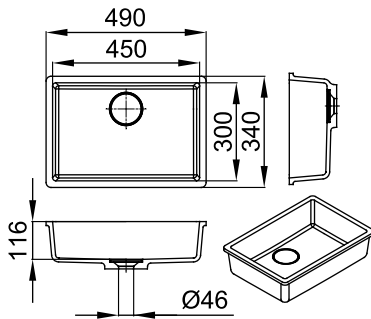
9 SIPHON FOR BOWL/CR/FI 46

UMYWALKI. BOLURI DE LAVOARE. MOSDÓKAGYLÓK.

BRINA V-UN 

450 mm / 300 mm / 116 mm / ø 46 mm

- ①
- ⑦
- ⑧
- ⑨

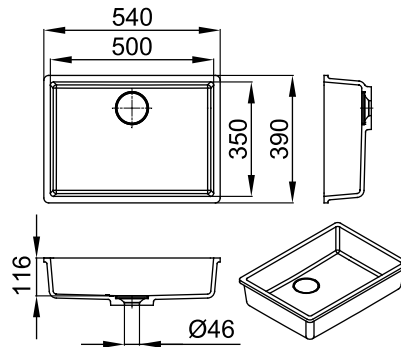


- 108
- 129

CHERI V-UN 

500 mm / 350 mm / 116 mm / ø 46 mm

- ①
- ⑦
- ⑧
- ⑨



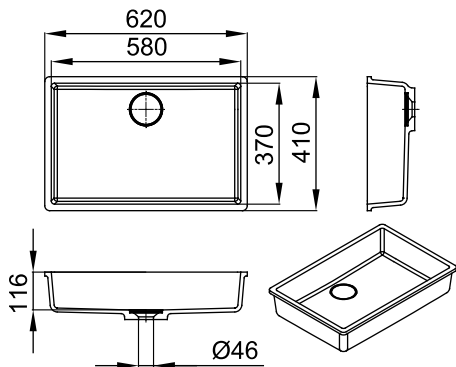
- 108
- 129

108

LORA V-UN 

580 mm / 370 mm / 116 mm / ø 46 mm

- ①
- ⑦
- ⑧
- ⑨

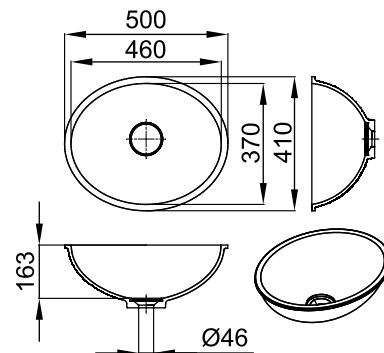


- 108
- 129

VITA V-UN 

460 mm / 370 mm / 163 mm / ø 46 mm

- ①
- ⑦
- ⑧
- ⑨



- 108
- 129

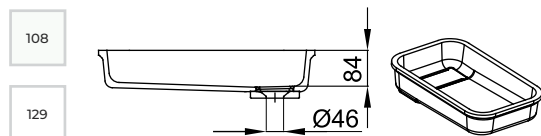
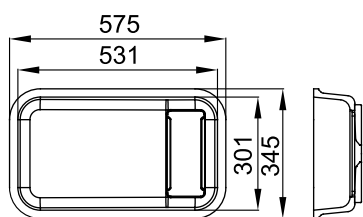
UMYWALKI. BOLURI DE LAVOARE. MOSDÓKAGYLÓK.

RUBY V-UN

531 mm / 301 mm / 84 mm / ø 46 mm

NEW

- 1
- 7
- 8
- 9



109

UMYWALKA. BOL. MOSDÓTÁLAK.

SYFONY. SIFOANE. SZIFONOK.

BRINA V-UN 450 mm / 300 mm / 116 mm / ø 46 mm

1 7 8 9

CHERI V-UN 500 mm / 350 mm / 116 mm / ø 46 mm

1 7 8 9

LORA V-UN 580 mm / 370 mm / 116 mm / ø 46 mm

1 7 8 9

VITA V-UN 460 mm / 370 mm / 163 mm / ø 46 mm

1 7 8 9

RUBY V-UN 531 mm / 301 mm / 84 mm / ø 46 mm

1 7 8 9



1 SIPHON FI 46 FOR BOWL



7 DRAIN KIARA FOR BOWL WITHOUT O/CR/FI 46




8 SIPHON PVC SPACE SAVING FOR BOWL PVC/FI 46

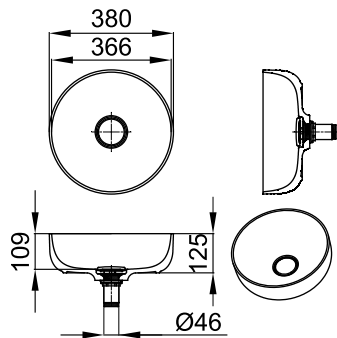


9 SIPHON FOR BOWL/CR/FI 45

UMYWALKI. BOLURI DE LAVOARE. MOSDÓKAGYLÓK.

SOFT 380 V-ON 
 ø 366 mm / 109 mm / ø 46 mm

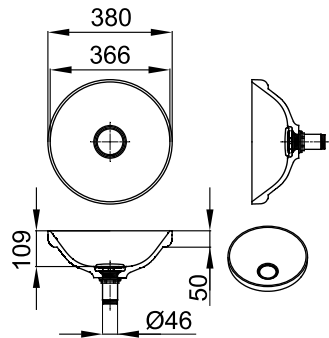
- 4*
- 8
- 9



- 108
- 129

SOFT 380 V-IN 
 ø 366 mm / 109 mm / ø 46 mm

- 4*
- 8
- 9

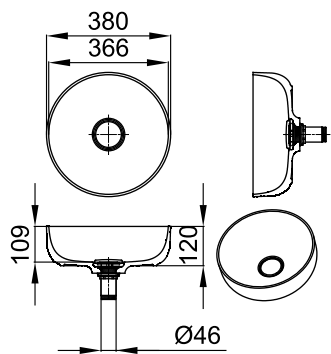


- 108
- 129

110

SOFT 380 V-UN 
 ø 366 mm / 109 mm / ø 46 mm

- 4*
- 8
- 9



- 108
- 129

NEW

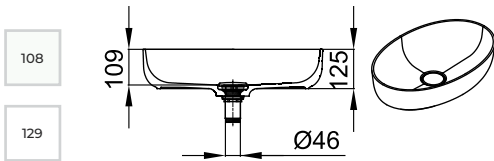
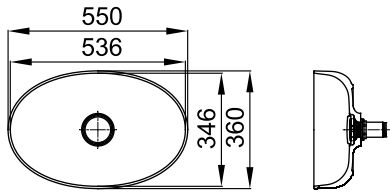


UMYWALKI. BOLURI DE LAVOARE. MOSDÓKAGYLÓK.

SOFT 550 V-ON 

536 mm / 346 mm / 109 mm / Ø 46 mm

- 4*
- 8
- 9

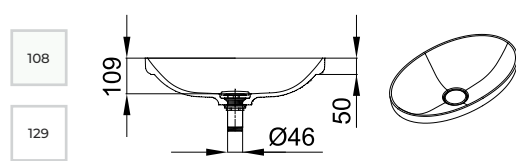
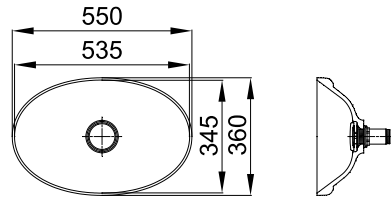


- 108
- 129

SOFT 550 V-IN 

536 mm / 345 mm / 109 mm / Ø 46 mm

- 4*
- 8
- 9



- 108
- 129

III

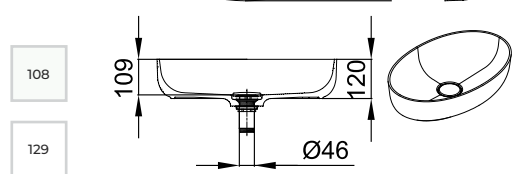
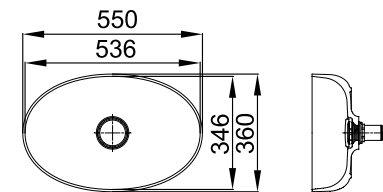


SOFT 550 V-UN 

536 mm / 346 mm / 109 mm / Ø 46 mm


NEW

- 4*
- 8
- 9

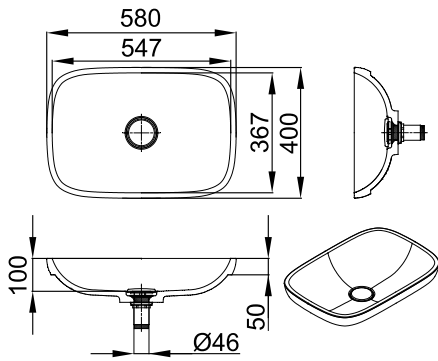


- 108
- 129


UMYWALKI. BOLURI DE LAVOARE. MOSDÓKAGYLÓK.

GLORIA 580 V-IN 
547 mm / 367 mm / 100 mm / Ø 46 mm

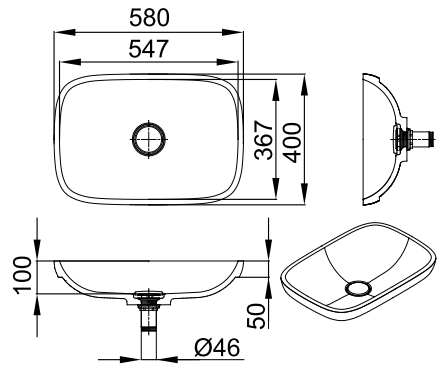
- ④*
- ⑧
- ⑨



- 108
- 129


GLORIA 580 V-UN 
547 mm / 367 mm / 100 mm / Ø 46 mm

- ④*
- ⑧
- ⑨

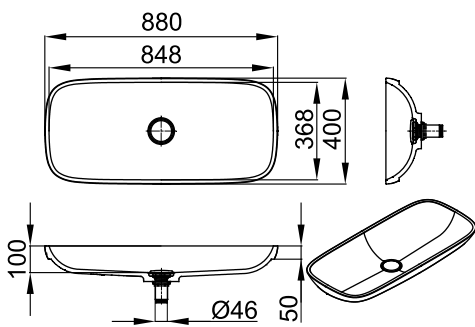


- 108
- 129


112

GLORIA 880 V-IN 
848 mm / 368 mm / 100 mm / Ø 46 mm

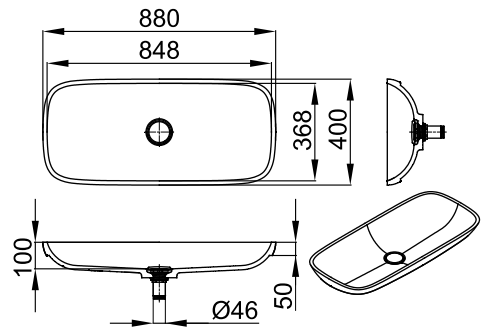
- ④*
- ⑧
- ⑨



- 108
- 129

GLORIA 880 V-UN 
848 mm / 368 mm / 100 mm / Ø 46 mm

- ④*
- ⑧
- ⑨



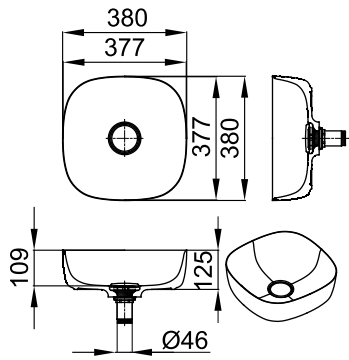
- 108
- 129

UMYWALKI. BOLURI DE LAVOARE. MOSDÓKAGYLÓK.

LUX 380 V-ON 

377 mm / 377 mm / 109 mm / Ø 46 mm

- 4*
- 8
- 9

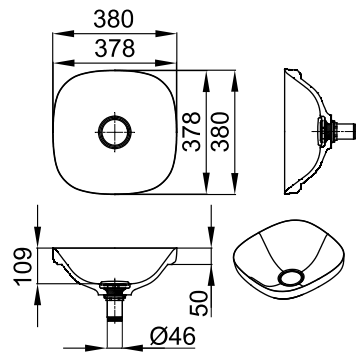


- 108
- 129

LUX 380 V-IN 

378 mm / 378 mm / 109 mm / Ø 46 mm

- 4*
- 8
- 9

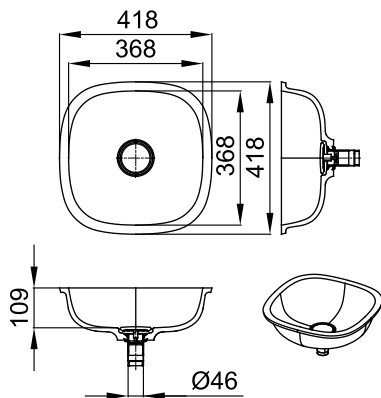


- 108
- 129

LUX 380 V-UN 

368 mm / 368 mm / 109 mm / Ø46 mm

- 4*
- 8
- 9



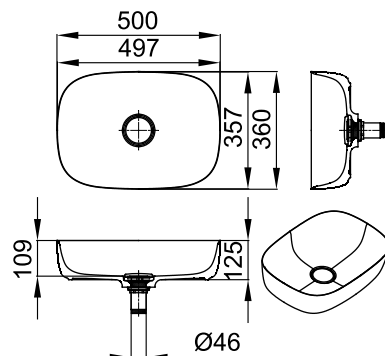
- 108
- 129

NEW

LUX 500 V-ON 

497 mm / 357 mm / 109 mm / Ø 46 mm

- 4*
- 8
- 9



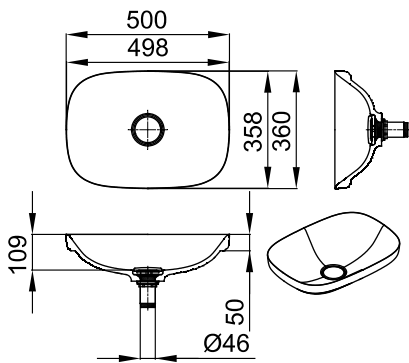
- 108
- 129

UMYWALKI. BOLURI DE LAVOARE. MOSDÓKAGYLÓK.

LUX 500 V-IN

498 mm / 358 mm / 109 mm / ø 46 mm

- ④*
- ⑧
- ⑨

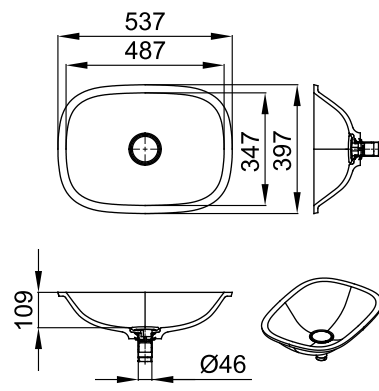


- 108
- 129

LUX 500 V-UN

487 mm / 347 mm / 109 mm / ø46 mm

- ④*
- ⑧
- ⑨

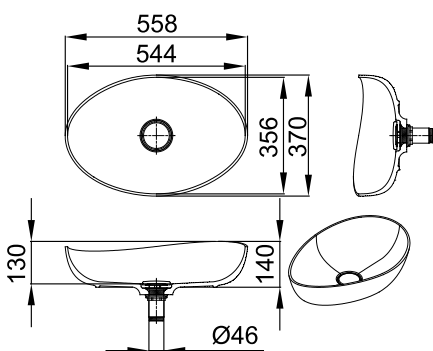


- 108
- 129

DEMI V-ON

544 mm / 356 mm / 130 mm / ø 46 mm

- ④*
- ⑧
- ⑨

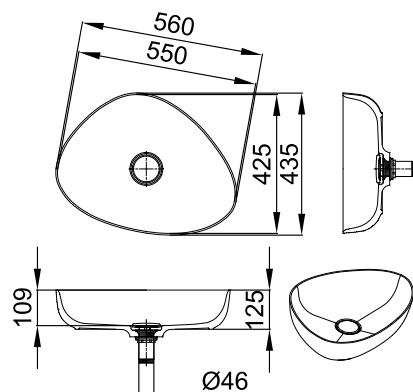


- 108
- 129

ODA V-ON

550 mm / 425 mm / 109 mm / ø 46 mm

- ④*
- ⑧
- ⑨



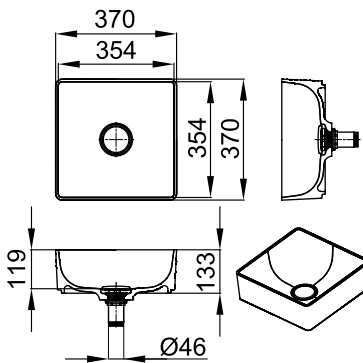
- 108
- 129

UMYWALKI. BOLURI DE LAVOARE. MOSDÓKAGYLÓK.

ARIANA 370 V-ON 

354 mm / 354 mm / 119 mm / Ø 46 mm

- 4*
- 8
- 9

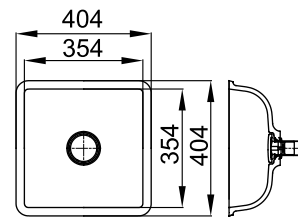


- 108
- 129

ARIANA 370 V-UN 

354 mm / 354 mm / 119 mm / Ø46 mm

- 4*
- 8
- 9



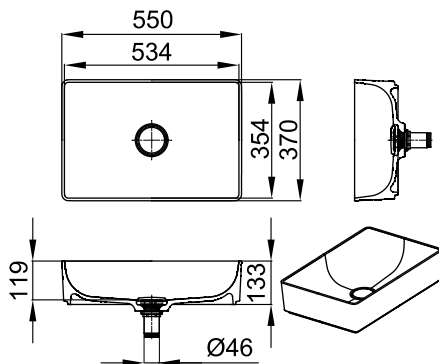
- 108
- 129

NEW

ARIANA 550 V-ON 

534 mm / 354 mm / 119 mm / Ø 46 mm

- 4*
- 8
- 9

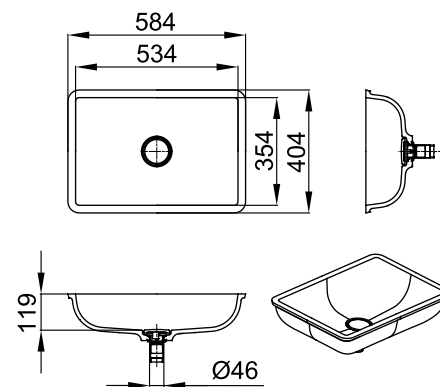


- 108
- 129

ARIANA 550 V-UN 

534 mm / 354 mm / 119 mm / Ø46 mm

- 4*
- 8
- 9



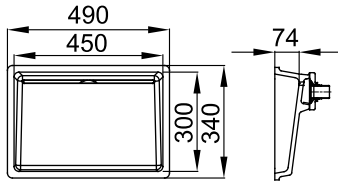
- 108
- 129

NEW

UMYWALKI. BOLURI DE LAVOARE. MOSDÓKAGYLÓK.


KIARA 450-UN 
450 mm / 300 mm / 74 mm / Ø46 mm

- 7**
- 8
- 9

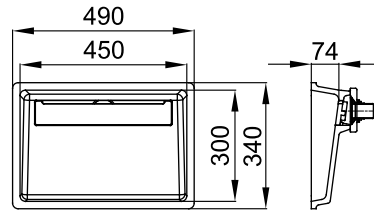


- 108
- 129

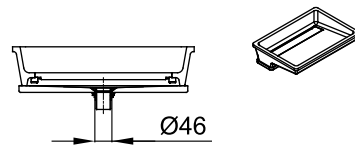



NEW KIARA 450 V-UN 
450 mm / 300 mm / 74 mm / Ø46 mm

- 1
- 7
- 8
- 9

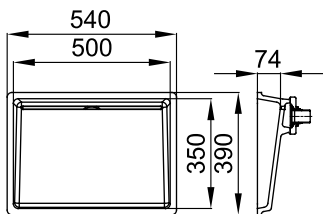


- 108
- 129

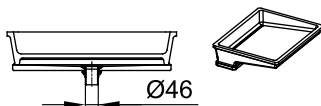



KIARA 500-UN 
500 mm / 350 mm / 74 mm / Ø46 mm

- 7**
- 8
- 9

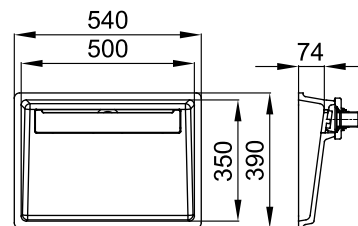


- 108
- 129

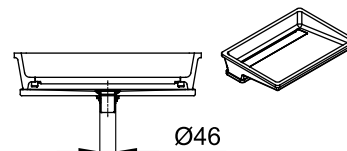


NEW KIARA 500 V-UN 
500 mm / 350 mm / 74 mm / Ø46 mm

- 1
- 7
- 8
- 9



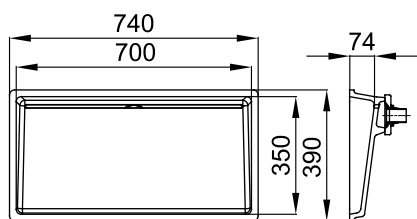
- 108
- 129



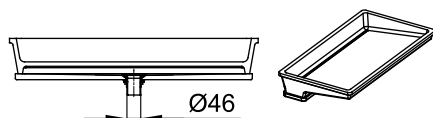
UMYWALKI. BOLURI DE LAVOARE. MOSDÓKAGYLÓK.

KIARA 700-UN 
700 mm/ 350 mm/ 74 mm / ø46 mm

- 7**
- 8
- 9




108

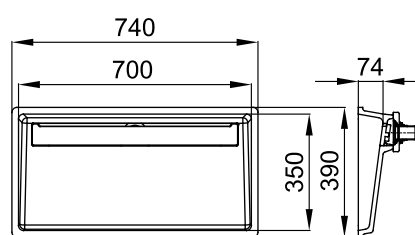


129

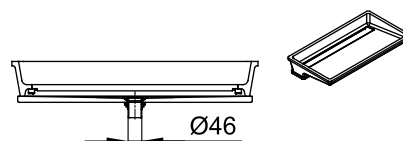
NEW

KIARA 700 V-UN 
700 mm/ 350 mm/ 74 mm / ø46 mm

- 1
- 7
- 8
- 9



108



129

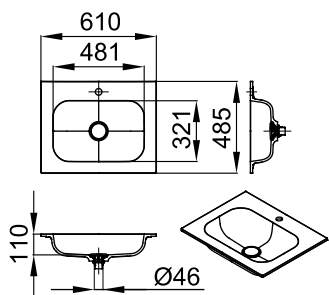


UMYWALKI Z BLATEM. LAVOARE. MOSDÓKAGYLÓK.

ASTORIA 610-V

610 mm / 485 mm / 110 mm / Ø46 mm

- 4*
- 8
- 9



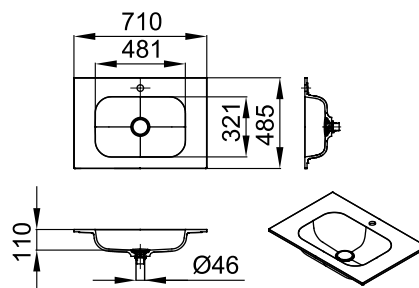
- 108
- 129

NEW

ASTORIA 710-V

710 mm / 485 mm / 110 mm / Ø46 mm

- 4*
- 8
- 9



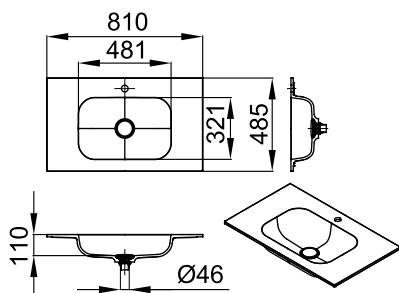
- 108
- 129

NEW

ASTORIA 810-V

810 mm / 485 mm / 110 mm / Ø46 mm

- 4*
- 8
- 9



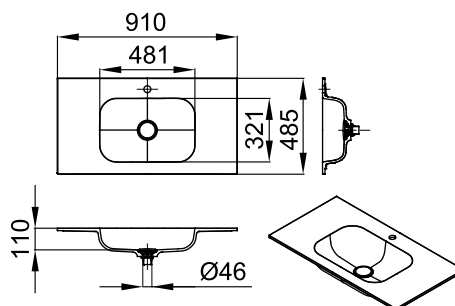
- 108
- 129

NEW

ASTORIA 910-V

910 mm / 485 mm / 110 mm / Ø46 mm

- 4*
- 8
- 9



- 108
- 129

NEW

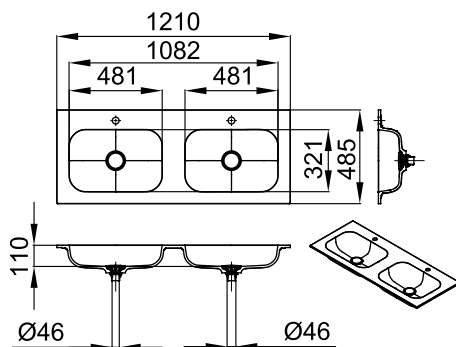
UMYWALKI Z BLATEM. LAVOARE. MOSDÓKAGYLÓK.

NEW

ASTORIA 1210 D-V

1210 mm / 485 mm / 110 mm / Ø46 mm

- 4*
- 8
- 9



108

129



UMYWALKI. BOLURI DE LAVOARE. MOSDÓKAGYLÓK.

UMYWALKA. BOL. MOSDÓTÁLAK.

SYFONY. SIFOANE. SZIFONOK.

SOFT 380 V-ON	ø 366 mm / 109 mm / ø 46 mm	4* 8 9
SOFT 380 V-IN	ø 366 mm / 109 mm / ø 46 mm	4* 8 9
SOFT 380 V-UN	ø 366 mm / 109 mm / ø 46 mm	4* 8 9
SOFT 550 V-IN	535 mm / 345 mm / 109 mm / ø 46 mm	4* 8 9
SOFT 550 V-ON	536 mm / 346 mm / 109 mm / ø 46 mm	4* 8 9
SOFT 550 V-UN	536 mm / 346 mm / 109 mm / ø 46 mm	4* 8 9
GLORIA 580 V-IN	547 mm / 367 mm / 100 mm / ø 46 mm	4* 8 9
GLORIA 580 V-UN	547 mm / 367 mm / 100 mm / ø 46 mm	4* 8 9
GLORIA 880 V-IN	848 mm / 368 mm / 100 mm / ø 46 mm	4* 8 9
GLORIA 880 V-UN	848 mm / 368 mm / 100 mm / ø 46 mm	4* 8 9
LUX 380 V-ON	377 mm / 377 mm / 109 mm / ø 46 mm	4* 8 9
LUX 500 V-ON	497 mm / 357 mm / 109 mm / ø 46 mm	4* 8 9
LUX 380 V-IN	378 mm / 378 mm / 109 mm / ø 46 mm	4* 8 9
LUX 500 V-IN	498 mm / 358 mm / 109 mm / ø 46 mm	4* 8 9
LUX 380 V-UN	368 mm / 368 mm / 109 mm / ø 46 mm	4* 8 9
LUX 500 V-UN	487 mm / 347 mm / 109 mm / ø 46 mm	4* 8 9
DEMI V-ON	544 mm / 356 mm / 130 mm / ø 46 mm	4* 8 9
ODA V-ON	550 mm / 425 mm / 109 mm / ø 46 mm	4* 8 9
ARIANA 370 V-ON	354 mm / 354 mm / 119 mm / ø 46 mm	4* 8 9
ARIANA 550 V-ON	534 mm / 354 mm / 119 mm / ø 46 mm	4* 8 9
ARIANA 370 V-UN	354 mm / 354 mm / 119 mm / ø 46 mm	4* 8 9
ARIANA 550 V-UN	534 mm / 354 mm / 119 mm / ø 46 mm	4* 8 9
KIARA 450-UN	450 mm / 300 mm / 74 mm / ø46 mm	7** 8 9
KIARA 450 V-UN	450 mm / 300 mm / 74 mm / ø46 mm	1 7 8 9
KIARA 500-UN	500 mm / 350 mm / 74 mm / ø46 mm	7** 8 9
KIARA 500 V-UN	500 mm / 350 mm / 74 mm / ø46 mm	1 7 8 9
KIARA 700-UN	700 mm / 350 mm / 74 mm / ø46 mm	7** 8 9
KIARA 700 V-UN	700 mm / 350 mm / 74 mm / ø46 mm	1 7 8 9

UMYWALKI Z BLATEM. LAVOARE. MOSDÓKAGYLÓK.

UMYWALKA. BOL. MOSDÓTÁLAK.

SYFONY. SIFOANE. SZIFONOK.

ASTORIA 610-V 610 mm / 485 mm / 110 mm / ø46 mm

4* 8 9

ASTORIA 710-V 710 mm / 485 mm / 110 mm / ø46 mm

4* 8 9

ASTORIA 810-V 810 mm / 485 mm / 110 mm / ø46 mm

4* 8 9

ASTORIA 910-V 910 mm / 485 mm / 110 mm / ø46 mm

4* 8 9

ASTORIA 1210 D-V 1210 mm / 485 mm / 110 mm / ø46 mm

4* 8 9



1 SIPHON FI 46 FOR BOWL



4 DRAIN/BOWL WITHOUT O/ TYP 2/KERR 108



7 DRAIN KIARA FOR BOWL WITHOUT O/CR/FI 46



8 SIPHON PVC SPACE SAVING FOR BOWL PVC/ FI 46



9 SIPHON FOR BOWL/ CR/FI 46

* Odpływ w zestawie / Drenajul este inclus / A lefolyó tartozék

** Wbudowany odpływ / Drenajul este încorporat / A lefolyó be van építve





Umywalki i umywalki z blatem na wymiar

Twoje życzenie nigdy nie jest dla nas zbyt wielkie. Ani zbyt małe.
Jest zawsze szyte na miarę.

Lavoare și boluri de lavoare personalizate

Dorința dumneavoastră nu este niciodată prea mare
pentru noi. Sau prea mică.

Întotdeauna este făcut pe măsură.

Egyedi mosdókagylók és mosdótálak

Igényét sosem vesszük túlzásnak. És nem is nézzük le.
Minden igényét figyelembe vesszük.



UN – Umywalka podblatowa / Bol încorporat sub blat / Pult alá
épített mosdótál

UMYWALKI Z BLATEM NA WYMIAR. LAVOARE PERSONALIZATE. EGYEDI MOSDÓKAGYLÓK.

TRINITY ✂

NEW

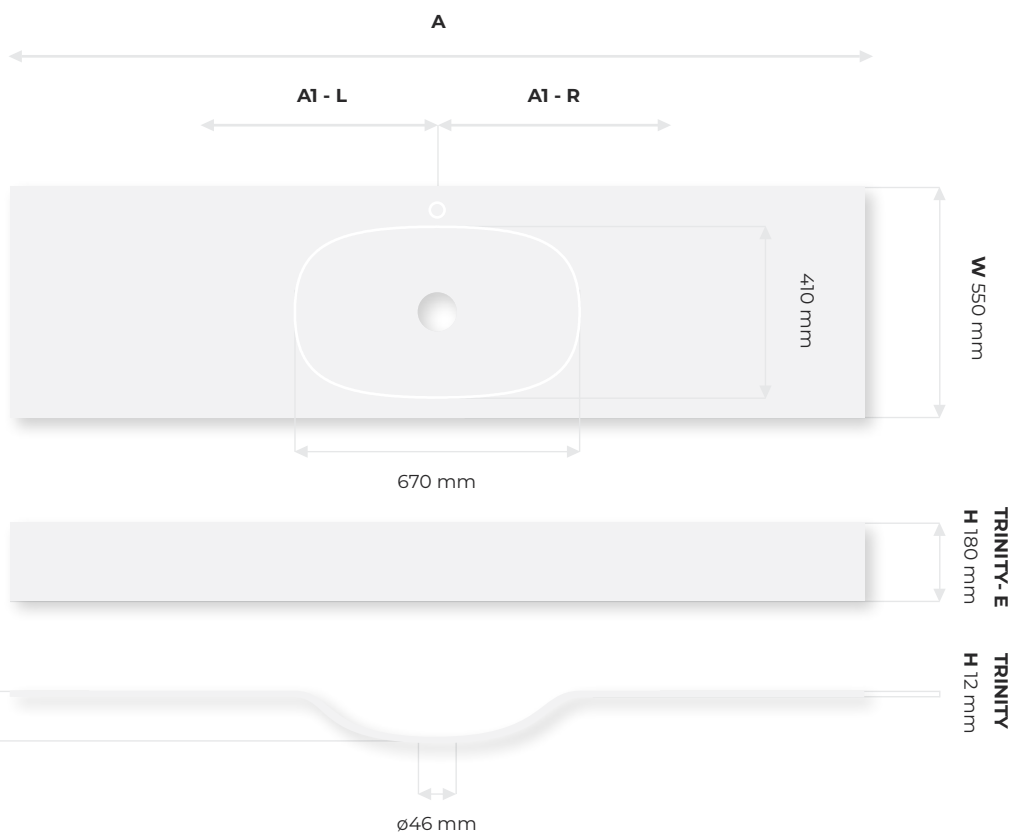
TRINITY-E ✂

NEW

①
⑤
⑥
⑨



①
⑤
⑥
⑨



124

108

WYMIAR NA ZAMÓWIENIE. MĂRIME PERSONALIZATĂ. RENDELÉS SZERINTI MÉRETEK.

A 750 - 2900 mm

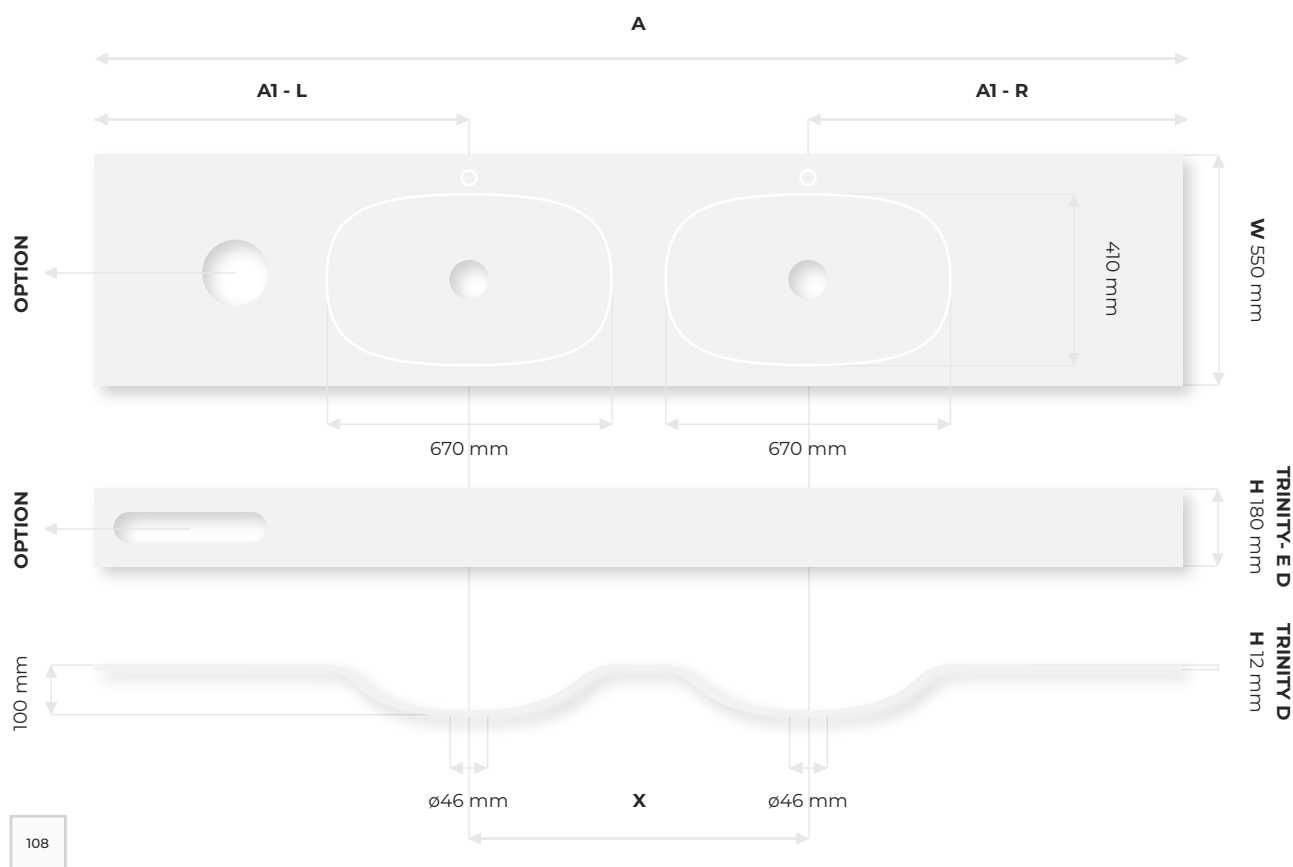
A1 - L 375 - 1450 mm
A1 - R

UMYWALKI Z BLATEM NA WYMIAR. LAVOARE PERSONALIZATE. EGYEDI MOSDÓKAGYLÓK.

TRINITY D ✂



TRINITY-E D ✂



125

WYMIAR NA ZAMÓWIENIE. MĂRIME PERSONALIZATĂ. RENDELÉS SZERINTI MÉRETEK.

A	1600 - 1699 mm	1700 - 1799 mm	1800 - 1899 mm	1900 - 2900 mm
X	820 mm	820 mm 920 mm	820 mm 920 mm 1020 mm	820 mm 920 mm 1020 mm 1120 mm
AI - L AI - R	390 - 890 mm	390 - 890 mm	390 - 890 mm	390 - 890 mm

X = Rozstaw misek / Distanța dintre boluri / A mosdótálak közötti távolság

OPTION = Wycięcie otworu na śmieci i/lub na ręczniki / Compartiment pentru gunoi și/sau pentru prosoape / Szeméttartó és/vagy törölközőtartó kivágás

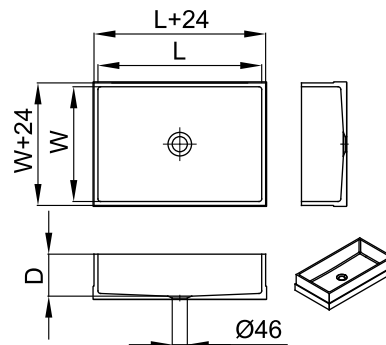
108

UMYWALKI NA WYMIAR. BOLURI DE LAVOARE PERSONALIZATE. SZEMÉLYRE SZABOTT MOSDÓKAGYLÓK.

NOLA-UN 

NEW

- 1
- 5
- 6
- 8
- 9



L 300 - 1200 mm



W 300 - 400 mm

126



UNI LIGHT



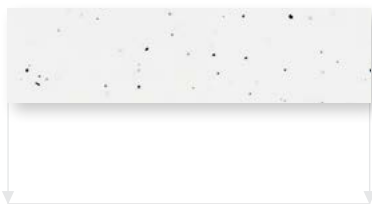
UNI DARK



GRANIT



TERRAZZO



D 50 - 120 mm

WYMIAR NA ZAMÓWIENIE. MĂRIME PERSONALIZATĂ. RENDELÉS SZERINTI MÉRETEK.

NOLA

L 300 - 1200 mm

W 300 - 400 mm

D 50 - 120 mm

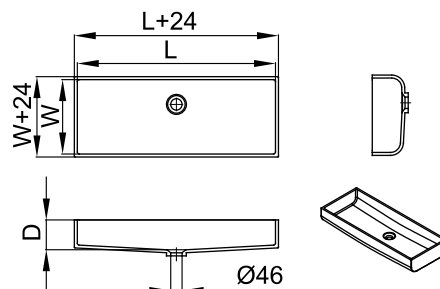
L = Długość / Lungime / Hosszúság W = Szerokość / Lățime / Szélesség D = Głębokość / Adâncime / Mélység

UMYWALKI NA WYMIAR. BOLURI DE LAVOARE PERSONALIZATE. SZEMÉLYRE SZABOTT MOSDÓKAGYLÓK.

ZARA-UN 

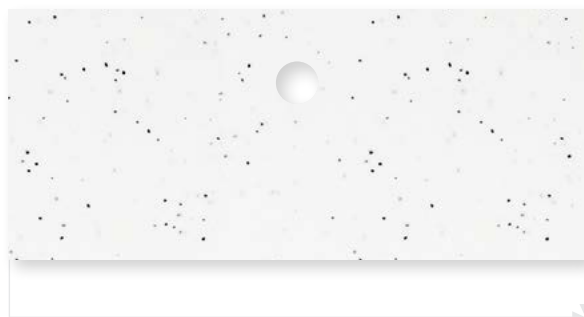
NEW

- 1
- 5
- 6
- 8
- 9



- 100
- 108
- 129
- 503
- 901
- 1090
- 1076
- 5080
- 9095

L 300 - 1200 mm



W 300 and 350 mm



D 120 mm

127

WYMIAR NA ZAMÓWIENIE. MĂRIME PERSONALIZATĂ. RENDELÉS SZERINTI MÉRETEK.

ZARA

L 300 - 1200 mm

W 300 and 350 mm

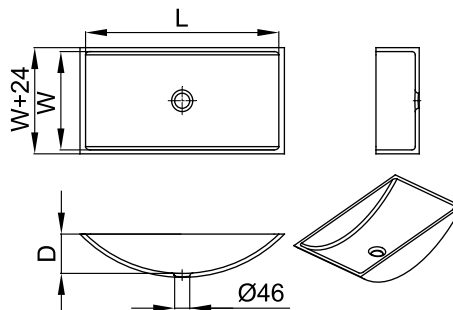
D 120 mm

L = Długość / Lungime / Hosszúság W = Szerokość / Lățime / Szélesség D = Głębokość / Adâncime / Mélység

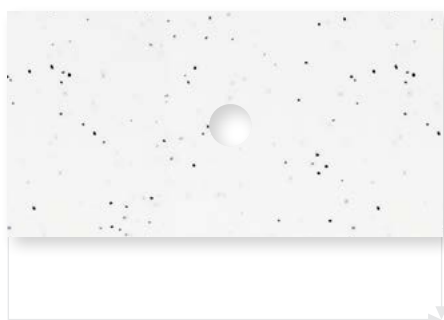
UMYWALKI NA WYMIAR. BOLURI DE LAVOARE PERSONALIZATE. SZEMÉLYRE SZABOTT MOSDÓKAGYLÓK.

LUNA-UN  

- ①
- ⑤
- ⑥
- ⑧
- ⑨



L 300 - 1200 mm



W 300 - 400 mm

128



UNI LIGHT



UNI DARK



GRANIT



TERRAZZO



D 50 - 120 mm

WYMIAR NA ZAMÓWIENIE. MĂRIME PERSONALIZATĂ. RENDELÉS SZERINTI MÉRETEK.

LUNA

L 300 - 1200 mm

W 300 - 400 mm








D 50 - 120 mm

L = Długość / Lungime / Hosszúság W = Szerokość / Lățime / Szélesség D = Głębokość / Adâncime / Mélység

UMYWALKI I UMYWALKI Z BLATEM NA WYMIAR. LAVOARE ȘI BOLURI DE LAVOARE PERSONALIZATE. EGYEDI MOSDÓKAGYLÓK ÉS MOSDÓTÁLAK.

UMYWALKA. BOL. MOSDÓTÁLAK.

SYFONY. SIFOANE. SZIFONOK.

NOLA-UN		1 5 6 8 9
ZARA-UN		1 5 6 8 9
LUNA-UN		1 5 6 8 9
TRINITY		1 5 6 9
TRINITY-E		1 5 6 9
TRINITY D		1 5 6 9
TRINITY-E D		1 5 6 9



1 SIPHON FI 46 FOR BOWL



5 DRAIN/BOWL WITHOUT O/ CR/FI 46



6 DRAIN/BOWL WITHOUT O/ KERR 108/FI 46



8 SIPHON PVC SPACE SAVING FOR BOWL PVC/fi 46



9 SIPHON FOR BOWL/ CR/FI 46



Zlewozmywaki kuchenne

Zlewozmywak Kerrock połączy każdą kuchnię i dopełni ją estetycznie. Dzięki trwałości i solidnemu składowi, przez długi czas będzie Waszym wiernym pomocnikiem w kuchni.

Chiuvete de bucătărie

O chiuvetă Kerrock va uni fiecare bucătărie și o va completa din punct de vedere estetic. Datorită caracterului său durabil și compoziției durabile, va rămâne ajutorul dvs. fidel în bucătărie pentru o perioadă lungă de timp.

131

Konyhai mosogatók

Egy Kerrock mosogató minden konyhát feldob és esztétikailag teljessé tesz. Tartós jellegének és fenntartható összetételének köszönhetően hosszú ideig hűséges konyhai segítője marad.

Zlewozmywaki mogą różnić się odcieniem od płyt w tym samym kolorze. Rzeczywiste wymiary mogą nieznacznie odbiegać od podanych na rysunku technicznym.

Pot exista variații de nuanță între boluri și plăci de aceeași culoare. Dimensiunile reale pot fi diferite de cele indicate (din plan).

Az azonos színű mosdótálak és lapok között árnyalatbeli eltérések lehetnek. A tényleges méretek eltérhetnek a megadottaktól (a tervdokumentációban szereplőktől).



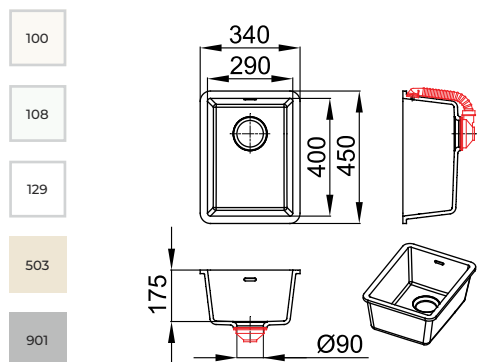
UN – Zlewozmywak podblatowy / Bol încorporat sub blat / Pult alá épített mosdótál

ZLEWOZMYWAKI KUCHENNE. CHIUVEȚE DE BUCĂȚĂRIE. KONYHAI MOSOGATÓK.

ALYA-UN 

290 mm / 400 mm / 175 mm / ø 90 mm

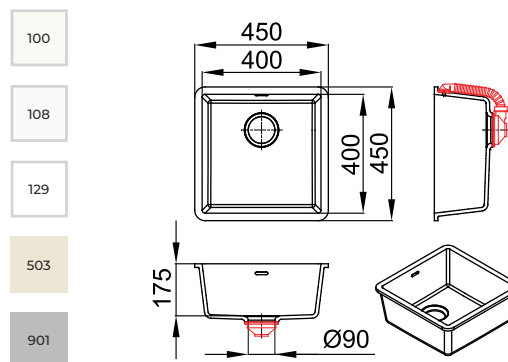
10



FLORA-UN 

400 mm / 400 mm / 175 mm / ø 90 mm

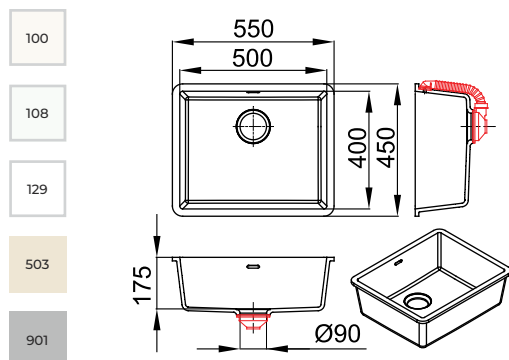
10



CORA-UN 

500 mm / 400 mm / 175 mm / ø 90 mm

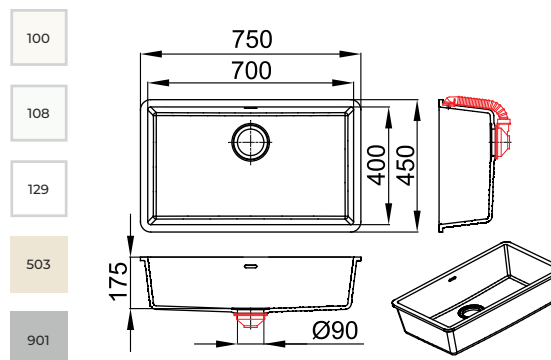
10



BETA-UN 

700 mm / 400 mm / 175 mm / ø 90 mm

10



ZLEWOZMYWAKI KUCZENNE. CHIUVEȚE DE BUCĂȚĂRIE. KONYHAI MOSOGATÓK.

SONIA-UN

370 mm / 210 mm / 180 mm / Ø 90 mm

10



UNI LIGHT



UNI DARK



1090



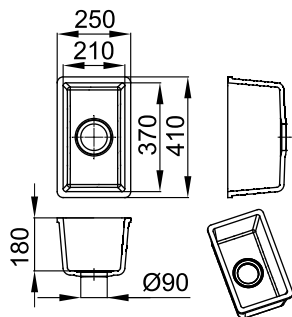
1076



5080



9095



EMMA-UN

370 mm / 370 mm / 180 mm / Ø 90 mm

10



UNI LIGHT



UNI DARK



1090



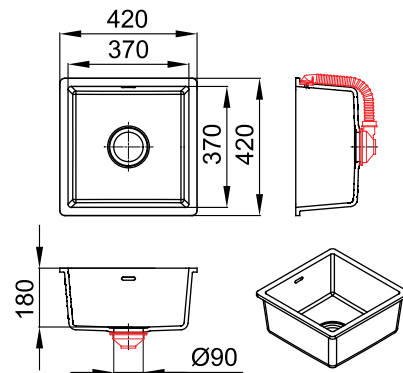
1076



5080



9095



NADIA-UN

490 mm / 370 mm / 180 mm / Ø 90 mm

10



UNI LIGHT



UNI DARK



1090



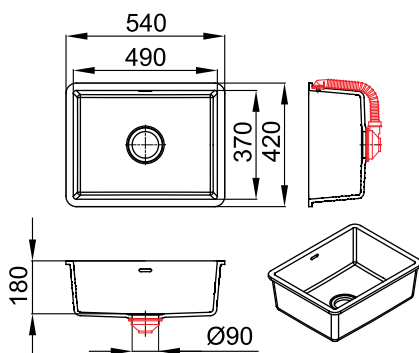
1076



5080



9095



PIKA-UN

305 mm / 160 mm / 117 mm / Ø 90 mm

10



100



108



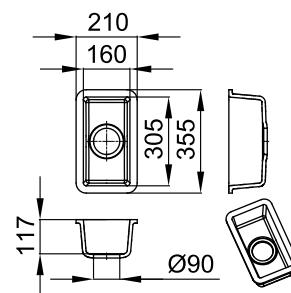
129



503



901

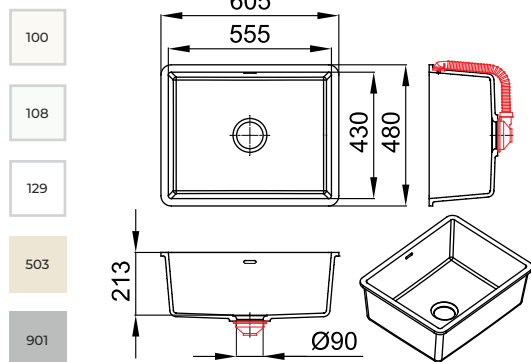


ZLEWOZMYWAKI KUCHENNE. CHIUVEȚE DE BUCĂȚĂRIE. KONYHAI MOSOGATÓK.

KHLOE-UN

555 mm / 430 mm / 213 mm / \varnothing 90 mm

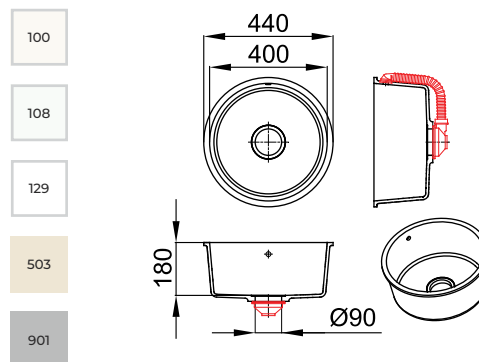
10



ALITA-UN

\varnothing 400 mm / 180 mm / \varnothing 90 mm

10

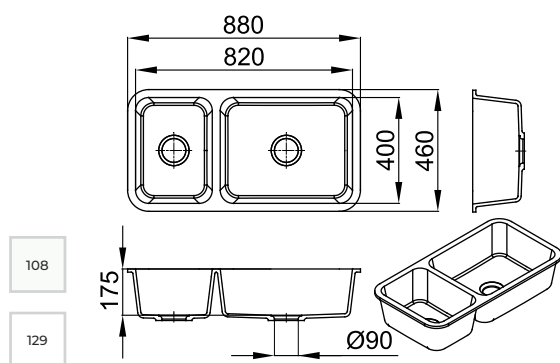


134

HELEN-UN

820 mm / 400 mm / 175 mm / \varnothing 90 mm

11



ZLEWOZMYWAKI KUCHENNE. CHIUVETE DE BUCĂTĂRIE. KONYHAI MOSOGATÓK.

ZLEWOZMYWAK. BOL. MOSDÓTÁLAK.

SYFONY. SIFOANE. SZIFONOK.

ALYA-UN	290 mm / 400 mm / 175 mm / ø 90 mm	10
FLORA-UN	400 mm / 400 mm / 175 mm / ø 90 mm	10
CORA-UN	500 mm / 400 mm / 175 mm / ø 90 mm	10
BETA-UN	700 mm / 400 mm / 175 mm / ø 90 mm	10
SONIA-UN	370 mm / 210 mm / 180 mm / ø 90 mm	10
EMMA-UN	370 mm / 370 mm / 180 mm / ø 90 mm	10
NADIA-UN	490 mm / 370 mm / 180 mm / ø 90 mm	10
PIKA-UN	305 mm / 160 mm / 117 mm / ø 90 mm	10
KHLOE-UN	555 mm / 430 mm / 213 mm / ø 90 mm	10
ALITA-UN	ø 400 mm / 180 mm / ø 90 mm	10
HELEN-UN	820 mm / 400 mm / 175 mm / ø 90 mm	11




10 SIPHON FOR KIT.SINKS/
SINGLE/FI90



11 SIPHON FOR KIT.SINKS/
DOUBLE/FI90

KERROCK INOX. KERROCK INOX. KERROCK INOX.

ELLA 180-UN 

402 mm / 182 mm / 170 mm / \varnothing 90 mm

10



UNILIGHT



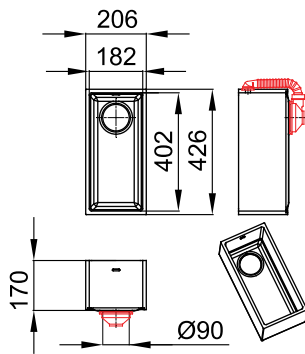
UNIDARK




GRANIT



TERRAZZO



ELLA 340-UN 

402 mm / 342 mm / 170 mm / \varnothing 90 mm

10



UNILIGHT



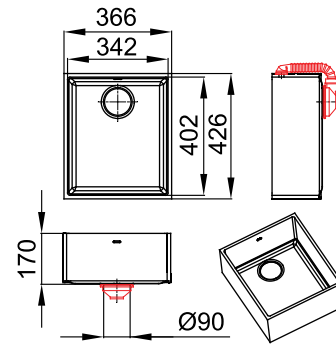
UNIDARK




GRANIT



TERRAZZO



ELLA 400-UN 

402 mm / 402 mm / 170 mm / \varnothing 90 mm

10



UNILIGHT



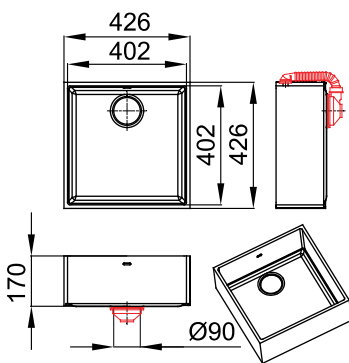
UNIDARK



GRANIT



TERRAZZO



ELLA 500-UN 

502 mm / 402 mm / 170 mm / \varnothing 90 mm

10



UNILIGHT



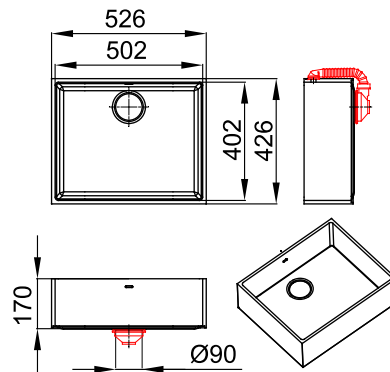
UNIDARK



GRANIT



TERRAZZO



KERROCK INOX. KERROCK INOX. KERROCK INOX.

ZLEWOZMYWAK. BOL. MOSDÓTÁLAK.

SYFONY. SIFOANE. SZIFONOK.

ELLA 180-UN 402 mm / 182 mm / 170 mm / ø 90 mm

10

ELLA 340-UN 402 mm / 342 mm / 170 mm / ø 90 mm

10

ELLA 400-UN 402 mm / 402 mm / 170 mm / ø 90 mm

10

ELLA 500-UN 502 mm / 402 mm / 170 mm / ø 90 mm

10



10 SIPHON FOR KIT.SINKS/
SINGLE/FI90

Zlewy do laboratoriów

We współpracy z pracownikami służby zdrowia stworzyliśmy zlewy, które są w pełni ergonomicznie dostosowane do konkretnych zastosowań medycznych i laboratoryjnych.

Lavoare pentru laboratoare

În colaborare cu profesioniștii din domeniul sănătății, am creat lavoare care sunt complet adaptate din punct de vedere ergonomic utilizării specifice în medicină și laboratoare.

138

Mosdókagylók laboratóriumok számára

Egészségügyi szakemberekkel együttműködve olyan mosdókagylókat készítettünk, amelyek ergonomiailag teljes mértékben alkalmazkodnak a speciális orvosi és laboratóriumi használathoz és igényekhez.

Rzeczywiste wymiary mogą nieznacznie odbiegać od podanych na rysunku technicznym.

Dimensiunile reale pot fi diferite de cele indicate (din plan).

A tényleges méretek eltérhetnek a megadottaktól (a tervdokumentációban szereplőktől).

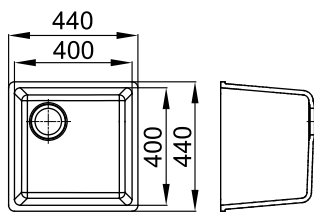


UN – Zlew podblatowy / Bol încorporat sub blat / Pult alá épített mosdótál

ZLEWY DO LABORATORIÓW. LAVOARE PENTRU LABORATOARE. MOSDÓKAGYLÓK LABORATÓRIUMOK SZÁMÁRA.

AVA-UN 

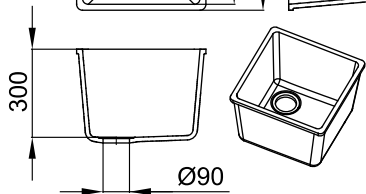
400 mm / 400 mm / 300 mm / ø 90 mm



129

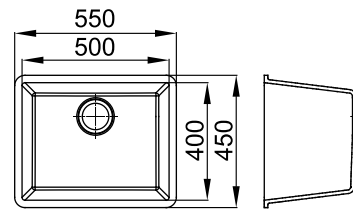
108

UNILIGHT



CARA-UN 

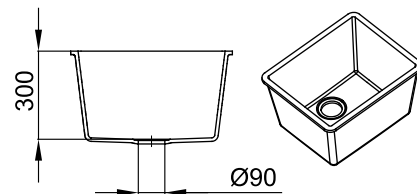
500 mm / 400 mm / 300 mm / ø 90 mm



129

108

UNILIGHT



139

ZLEW. BOL. MOSDÓTÁLAK.

AVA 400 mm / 400 mm / 300 mm / ø 90 mm

SYFONY. SIFOANE. SZIFONOK.

10

CARA 500 mm / 400 mm / 300 mm / ø 90 mm

10



10 SIPHON FOR KIT.SINKS/
SINGLE/FI90





Wanienki

Poczuj ciepło, które w kontakcie ze skórą może zaoferować tylko Kerrock. Otul się bezpiecznym objęciem wyrafinowanej ergonomii i relaksu, które umożliwia przemyślana gra wody.

Căzi de baie

Simțiți căldura pe care numai Kerrock o poate oferi la contactul cu pielea dumneavoastră. Învăluțiți-vă în îmbrățișarea sigură a ergonomiei perfecte și relaxării care vine din jocul de apă atent gândit.

Fürdőkéádak

141

Érezze a melegséget, amelyet csak a Kerrock tud nyújtani, amikor bőréhez ér. Bújjon a kifinomult ergonómia biztonságos ölelésébe és lazuljon el a víz játékatól.

Wanienki mogą różnić się odcieniem od płyt w tym samym kolorze. Rzeczywiste wymiary mogą nieznacznie odbiegać od podanych na rysunku technicznym.

Pot exista variații de nuanță între boluri și plăci de aceeași culoare. Dimensiunile reale pot fi diferite de cele indicate (din plan).

Az azonos színű mosdótálak és lapok között árnyalatbeli eltérések lehetnek. A tényleges méretek eltérhetnek a megadottaktól (a tervdokumentációban szereplőktől).



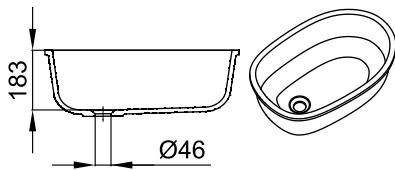
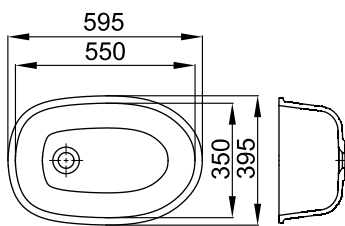
UN – Wanienka podblatowa / Bol încorporat sub blat /
Pult alá épített mosdótál

WANIENKI. CĂZI DE BAIE PENTRU COPIL. GYERMEK-FÜRDŐKÁDAK.

HEIDI-UN

550 mm / 350 mm / 183 mm / ø 46 mm

- ①
- ⑤
- ⑥
- ⑦
- ⑧
- ⑨

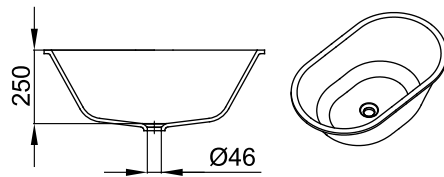
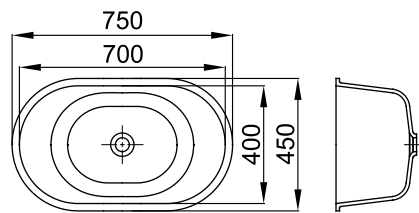


- 108
- 129

SOFIA-UN

700 mm / 400 mm / 250 mm / ø 46 mm

- ①
- ⑤
- ⑥
- ⑦
- ⑧
- ⑨

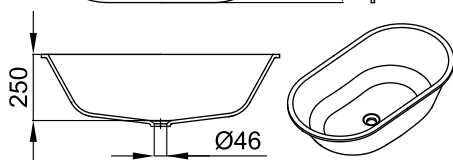
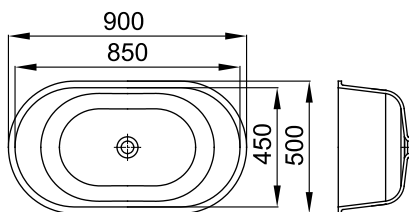


- 108
- 129

ADA-UN

850 mm / 450 mm / 250 mm / ø 46 mm

- ①
- ⑤
- ⑥
- ⑦
- ⑧
- ⑨

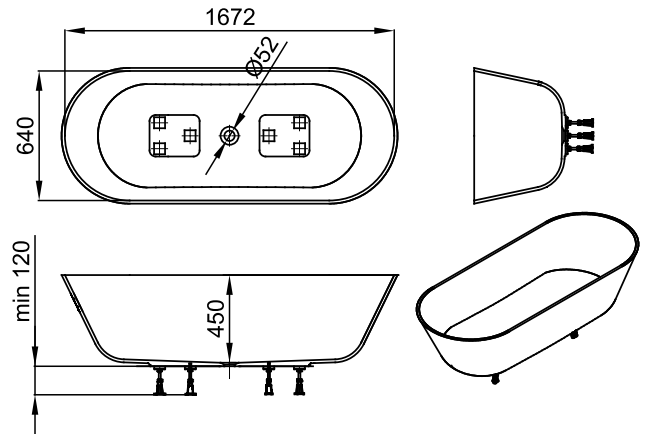


- 108
- 129

WANNY. CĂZI DE BAIE. FÜRDŐKÁDAK.

ATYS-UN

1672 mm / 640 mm / 450 mm / ø 52 mm



108

Dostarczany z nóżkami i zestawem odpływowym click-clack. / Atașat piciorușe și set de scurgere și preaplin clic-clack. / Lábakkal és click-clack lefolyó-túlfolyó készlettel szállítjuk.

143

WANIENKA. BOL. MOSDÓTÁLAK.

SYFONY. SIFOANE. SZIFONOK.

HEIDI-UN 550 mm / 350 mm / 183 mm / ø 46 mm

1 5 6 7 8 9

SOFIA-UN 700 mm / 400 mm / 250 mm / ø 46 mm

1 5 6 7 8 9

ADA-UN 850 mm / 450 mm / 250 mm / ø 46 mm

1 5 6 7 8 9



1 SIPHON FI 46 FOR BOWL



5 DRAIN/BOWL WITHOUT O/CR/FI 46



6 DRAIN/BOWL WITHOUT O/KERR 108/FI 46



7 DRAIN KIARA FOR BOWL WITHOUT O/CR/FI 46



8 SIPHON PVC SPACE SAVING FOR BOWL PVC/fi 46



9 SIPHON FOR BOWL/CR/FI 46



Wyposażenie łazienek

Wejdz do intymnej przestrzeni, która oferuje najwyższe standardy bezpieczeństwa, jakości i trwałości. Świat detali, które za każdym razem zapewnią Ci wyjątkowy komfort i harmonię.

UŻYCIE: Wanny/brodziki/panele prysznicowe wykonane z materiału Kerrock

Echipament de baie

Intrați într-un spațiu intim care vă oferă cele mai înalte standarde de siguranță, calitate și durabilitate. O lume a detaliilor care vă va duce de fiecare dată la o experiență unică de confort și armonie.

UTILIZARE: Căzi de baie/căzi de duș/coloane de masaj din material Kerrock

Fürdőszoba felszerelés

Lépjén be egy intim térbe, amely a legnagyobb biztonságot, minőséget és fenntarthatóságot kínálja Önnek. A részletek világába, amely minden alkalommal a kényelem és a harmónia egyedülálló élményét nyújtja Önnek.

HASZNÁLAT: Kerrock anyagból készült fürdőkádak/ zuhanykádak/masszázs oszlopok

Produkty Kerrock mogą różnić się odcieniem od płyt w tym samym kolorze. Rzeczywiste wymiary mogą nieznacznie odbiegać od podanych na rysunku technicznym.

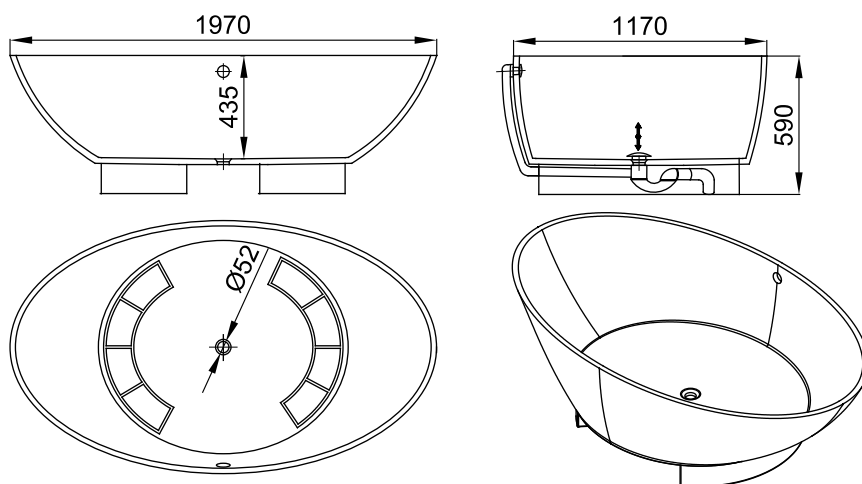
Pot exista variații de nuanță între boluri și plăci de aceeași culoare. Dimensiunile reale pot fi diferite de cele indicate (din plan).

Az azonos színű mosdótálak és lapok között árnyalatbeli eltérések lehetnek. A tényleges méretek eltérhetnek a megadottaktól (a tervdokumentációban szereplőktől).

WANNY. CĂZI DE BAIE. FÜRDŐKÁDAK.

LOTOS-FS

1970 mm / 1170 mm / 590 mm / \varnothing 52 mm



108

Owalna wanna z Kerrock. Wolnostojąca, z chromowanym zestawem przelewowym na zewnątrz wanny.
Cadă de baie ovală din Kerrock. De sine stătătoare, cu finisaj cromat pe partea exterioră a căzii.
Ovális Kerrock fürdőkáád. Szabadon álló, külső oldalán krómozott kád.

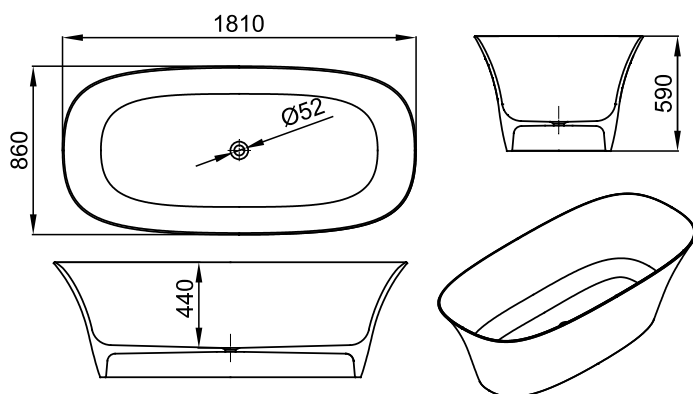
146



WANNY. CĂZI DE BAIE. FÜRDŐKÁDAK.

FREYA-FS

1810 mm / 860 mm / 590 mm / Ø52 mm



108

Owalna wanna z Kerrock. Wolnostojąca, zestaw odpływowy z systemem UP&DOWN.

Cadă de baie ovală din Kerrock. De sine stătătoare, set de turnare cu sistem UP&DOWN.

Ovális Kerrock fürdőkád. Szabadon álló, lefolyó készlet UP&DOWN rendszerrel.

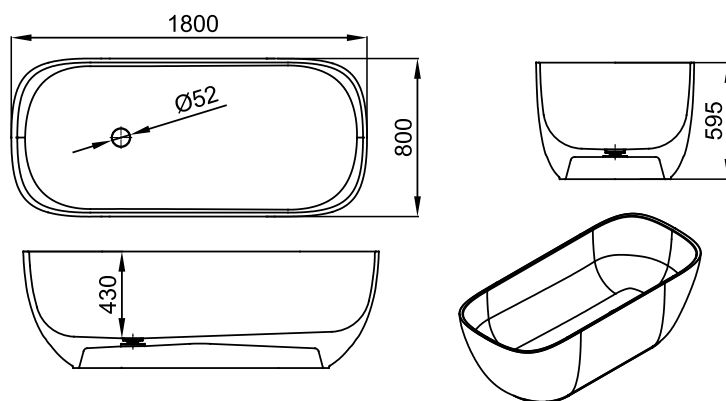


147

WANNY. CĂZI DE BAIE. FÜRDŐKÁDAK.

ROSE-FS

1800 mm / 800 mm / 595 mm / ø52 mm



108

Owalna wanna z Kerrock. Wolnostojąca, zestaw odpływowy z systemem UP&DOWN.
Cadă de baie ovală din Kerrock. De sine stătătoare, set de turnare cu sistem UP&DOWN.
Ovális Kerrock fürdőkád. Szabadon álló, lefolyó készlet UP&DOWN rendszerrel.

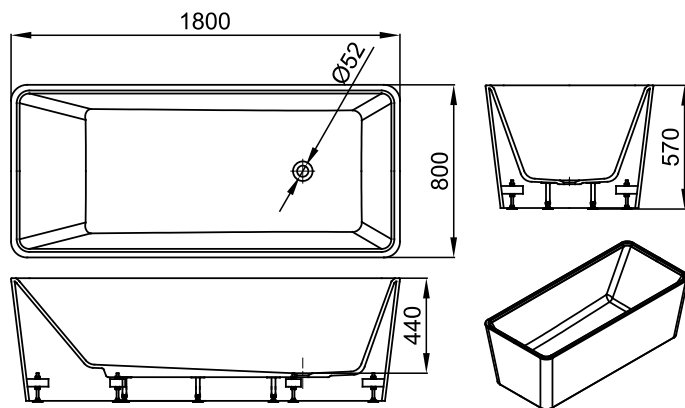
148



WANNY. CĂZI DE BAIE. FÜRDŐKÁDAK.

RUBY-FS

1800 mm / 800 mm / 570 mm / ø52 mm



108

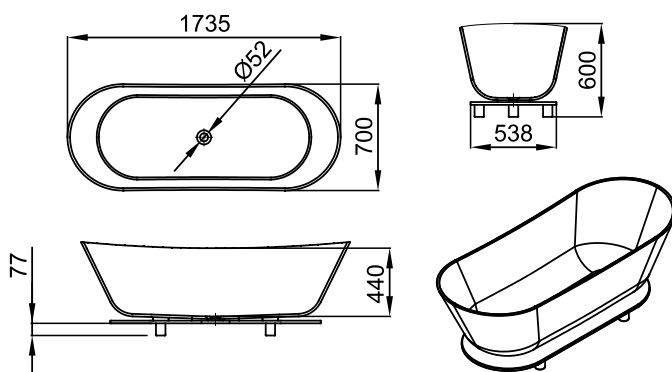
Wanna z Kerrock. Wolnostojąca, zestaw odpływowy z systemem UP&DOWN.
Cadă de baie din Kerrock. De sine stătătoare, set de turnare cu sistem UP&DOWN.
Kerrock fürdőkád. Szabadon álló, lefolyó készlet UP&DOWN rendszerrel.



WANNA. CADĂ DE BAIE. FÜRDŐKÁD.

ASTRA DUO-FS

1735 mm / 700 mm / 600 mm / $\varnothing 52$ mm



108

Wanna wolnostojąca z Kerrock. Zestaw odpływowy z systemem UP&DOWN. Podstawa nośna Kerrock, kolor 909.
Cadă de baie de sine stătătoare din Kerrock. Set de turnare cu sistem UP&DOWN. Baza de sprijin Kerrock, culoare 909.
Szabadon álló Kerrock fürdőkád. Lefolyó készlet UP&DOWN rendszerrel. Kerrock talapzat, 909 színben.

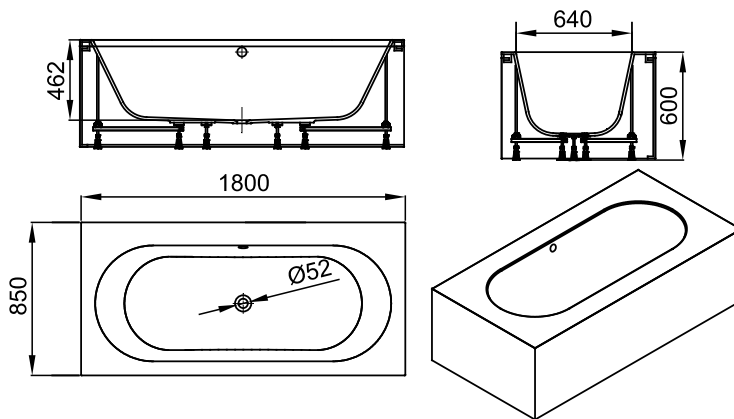
150



WANNA. CADĂ DE BAIE. FÜRDŐKÁD.

ASTRA / O

1800 mm / 850 mm / 600 mm / Ø52 mm



108

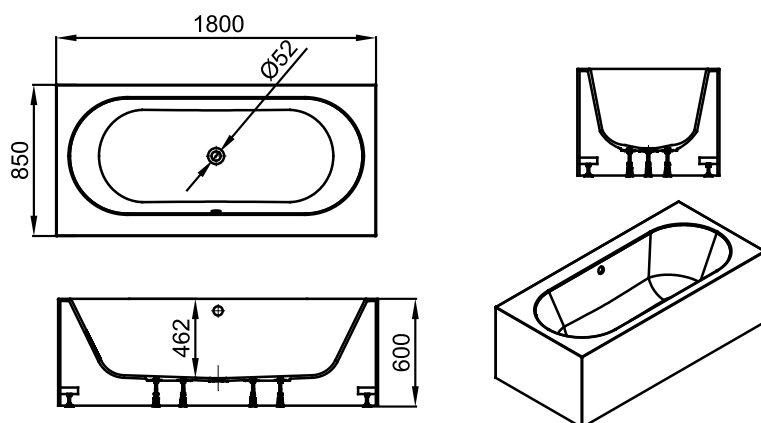
Wanna wolnostojąca z Kerrock z panelem. Zestaw przelewowy z systemem UP&DOWN.
Cadă de baie de sine stătătoare cu placaj din Kerrock. Set de scurgere și preaplin cu sistem UP&DOWN.
Szabadon álló, Kerrock burkolatos fürdőkád. Lefolyó-túlfolyó készlet UP&DOWN rendszerrel.



WANNA. CADĂ DE BAIE. FÜRDŐKÁD.

ASTRA-FS

1800 mm / 850 mm / 600 mm / Ø52 mm



108

Wanna wolnostojąca z Kerrock. Zestaw przelewowy z systemem UP&DOWN.

Cadă de baie de sine stătătoare din Kerrock. Set de scurgere și preaplin cu sistem UP&DOWN.

Szabadon álló Kerrock fürdőkád. Lefolyó-tűlfolyó készlet UP&DOWN rendszerrel.

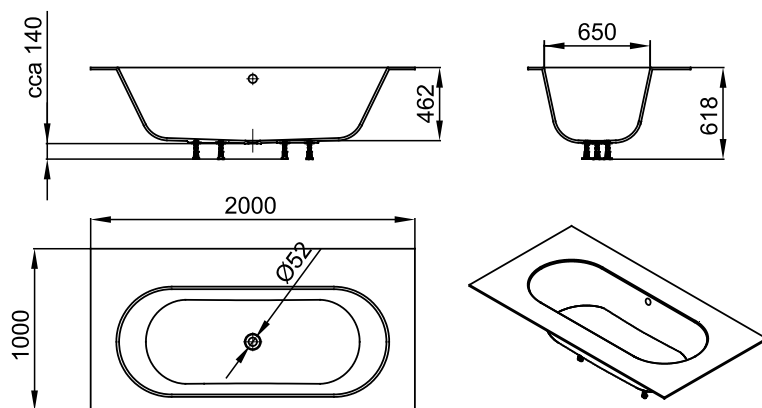
152



WANNA. CADĂ DE BAIE. FÜRDŐKÁD.

ASTRA ✂

2000 mm / 1000 mm / 618 mm / ø52 mm



108

Wanna z Kerrock. Zestaw przelewowy z systemem UP&DOWN, nóżki do wanny. Montaż na płytkach lub na poziomie płytek. Możliwość przycięcia krawędzi wanny.

O baie de opalină Kerrock. Set de scurgere și preaplin cu sistem UP&DOWN, picioare cadă. Montare pe gresie sau la nivel de gresie. Posibilitatea de a tăia marginea căzii.

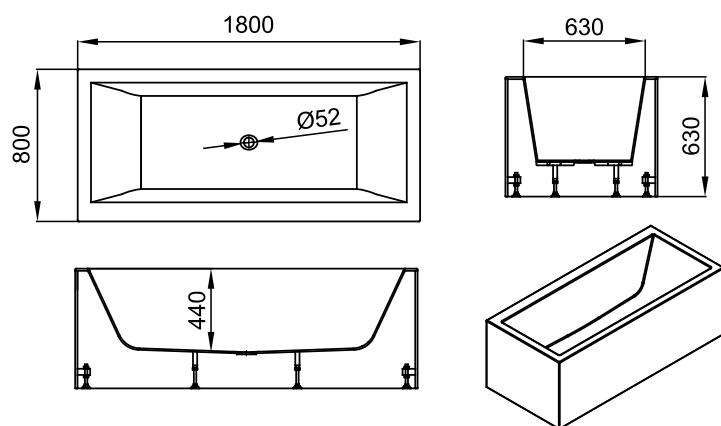
Kerrock fürdőkád. Lefolyó-tűlfolyó készlet UP&DOWN rendszerrel, kád lábak. Csempére vagy csempezintre történő beépítés. A kád széle levágható.



WANNA. CADĂ DE BAIE. FÜRDŐKÁD.

AMBER-FS

1800 mm / 800 mm / 630 mm / Ø52 mm



108

Wanna wolnostojąca z Kerrock. Zestaw odpływowy z systemem UP&DOWN.
Cadă de baie de sine stătătoare din Kerrock. Set de turnare cu sistem UP&DOWN.
Szabadon álló Kerrock fürdőkád. Lefolyó készlet UP&DOWN rendszerrel.

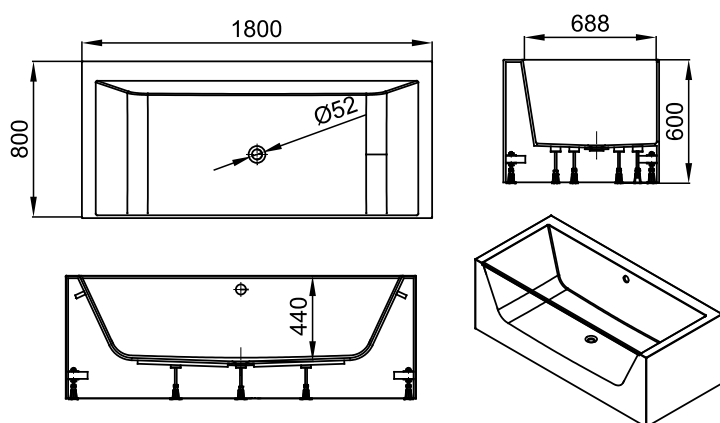
154



WANNA. CADĂ DE BAIE. FÜRDŐKÁD.

AMBER LIGHT-FS

1800 mm / 800 mm / 600 mm / Ø52 mm



108

Wolnostojąca wanna z Kerrock z przezroczystą akrylową ścianką. Zestaw przelewowy z systemem UP&DOWN.

Cadă de baie de sine stătătoare din Kerrock cu perete acrilic transparent. Set de scurgere și preaplin cu sistem UP&DOWN.

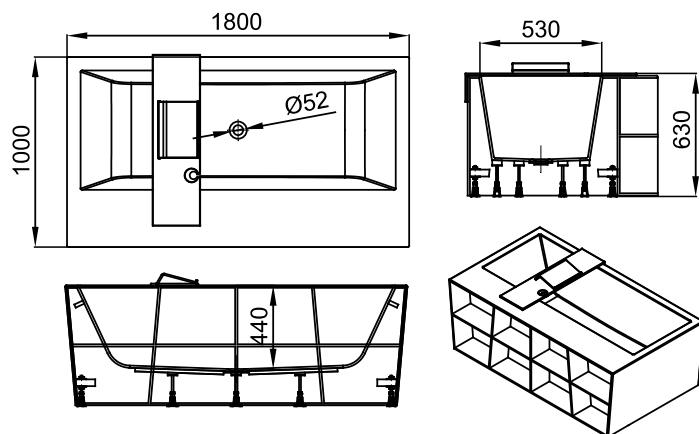
Szabadon álló Kerrock fürdőkád, átlátszó akril fallal. Lefolyó-túlfolyó készlet UP&DOWN rendszerrel.



WANNA. CADĂ DE BAIE. FÜRDŐKÁD.

AMBER LUX-FS

1800 mm / 1000 mm / 630 mm / Ø52 mm



108

Wolnostojąca wanna z Kerrock z półkami i półką do umieszczenia na wannie. Zestaw odpływowy z systemem UP&DOWN.

Cadă de baie de sine stătătoare din Kerrock cu polițe și poliță de depozitare pentru cadă. Set de turnare cu sistem UP&DOWN.

Szabadon álló Kerrock fürdőkád, polcokkal és lerakóhellyel. Lefolyó készlet UP&DOWN rendszerrel.

156

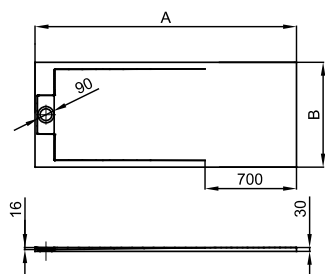


BRODZIKI. CĂZI DE DUȘ. ZUHANYTÁLCÁK.

CORAL ✂

12

13



108

CORAL	A	B	VM
200 x 90 (80)	2000	900 (800)	30
140 x 90 (80)	1400	900 (800)	30

Brodzik do zabudowy lub montażu na podłodze z Kerrock. Możliwość przycięcia do określonych wymiarów.

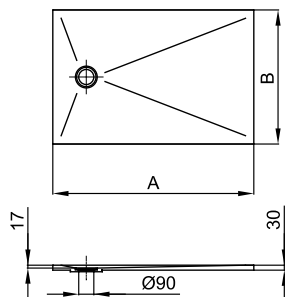
Cadă de duș pentru încorporare sau montare pe podea din Kerrock. Posibilitatea de tăiere.

Kerrock zuhanytálca beépíthető vagy padlóra építhető kivitelben. Méretre és alakra vágható.



BRODZIKI. CĂZI DE DUȘ. ZUHANYTÁLCÁK.

ARON ✂



108

ARON	A	B	VM
160 x 90 (80)	1600	900 (800)	30
140 x 90 (80)	1400	900 (800)	30
120 x 90 (80)	1200	900 (800)	30
100 x 80	1000	800	30
90 x 90	900	900	30

158

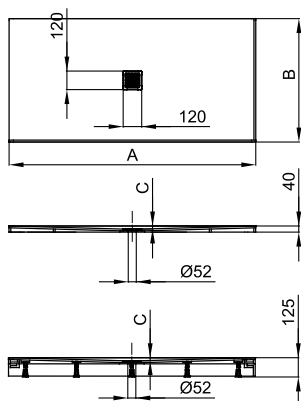
Brodzik do zabudowy lub montażu na podłodze, wykonany z Kerrock, z syfonem w komplecie. Możliwość przycięcia do określonych wymiarów.
 Cadă de duș pentru încorporare sau montare pe podea din Kerrock, cu sifon inclus. Poate fi tăiat la dimensiunile specificate.
 Kerrock zuhanytálca beépíthető vagy padlóra építhető kivitelben, szifonnal. Méretre vágható.



BRODZI KL. CĂZI DE DUȘ. ZUHANYTÁLCÁK.

TRENT

14



109

9252

TRENT	A	B	C	VM
160 x 90 (80)	1600	900 (800)	20	125
140 x 90 (80)	1400	900 (800)	20	125
120 x 90 (80)	1200	900 (800)	15	125
100 x 100	1000	1000	15	125
90 x 90	900	900	15	125

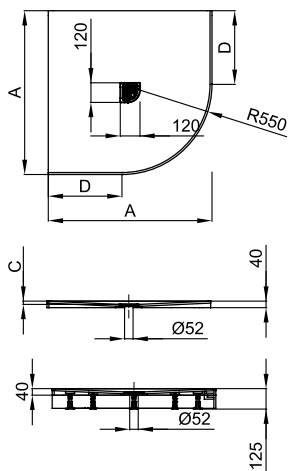
Brodzik do zabudowy/montażu na podłodze/do montażu z poziomem podłogi/z panelem wykonany z Kerrock.
 Cada de duș pentru incorporare/montare pe podea/pentru instalare la nivelul podelei/cu căptușeală, din Kerrock.
 Kerrock zuhanytálca, beépíthető/padlóra építhető/padlószintbe építhető/burkolattal.



BRODZIKI. CĂZI DE DUȘ. ZUHANYTÁLCÁK.

TRENT R

14



109

9252

TRENT R	A	C	D	VM
100 x 100	1000	15	450	40
90 x 90	900	15	350	40
100 x 100 / O	1000	15	450	125
90 x 90 / O	900	15	350	125

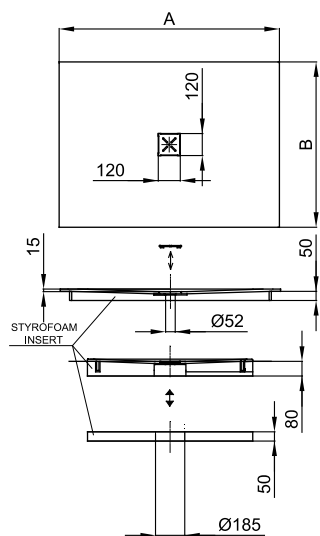
160

Brodzik do montażu na podłodze/z panelem, półokrągły, wykonany z Kerrock. / Cadă de duș pentru montarea pe podea/cu căptușeală, semicirculară, din Kerrock. / Kerrock zuhanytálca, padlóra építhető/burkolattal, félkör alakú.



BRODZIKI. CĂZI DE DUȘ. ZUHANYTÁLCÁK.

FOSTER



108

FOSTER	A	B	VM
120 x 90 (80)	1200	900 (800)	130
100 x 100	1000	1000	130
90 x 90	900	900	130

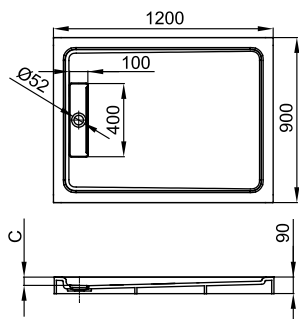
Brodzik z Kerrock,, z płytkim dnem, do instalacji na poziomie podłogi. W ZESTAWIE: wysokoprzepływowy syfon Ø 52, konstrukcja nośna, H=12 mm. /
 Cadă de duș de la Kerrock, cu fund puțin adânc, pentru instalare la nivelul podelei. ATAȘAT: sifon cu debit mare Ø 52, structura suport, H =12 mm. /
 Sekély fenékű Kerrock zuhanytálca, padlószintű beépítéshez. TARTOZÉK: Ø 52 magas túlfolyósifon, tartószerkezet, H = 12 mm.



BRODZIKI. CĂZI DE DUȘ. ZUHANYTÁLCÁK.

RUBY

14



108

RUBY	A	B	C	VM
120 x 90	1200	900	47	90

Brodzik z Kerrock do montażu na podłodze.

Cadă de duș pentru instalarea pe podea din Kerrock.

Kerrock zuhanytálca, padlóra építhető.

162



BRODZIKI. CĂZI DE DUȘ. ZUHANYTÁLCÁK.

BRODZIK. BOL. MOSDÓTÁLAK.

SYFONY. SIFOANE. SZIFONOK.

CORAL



12 13

ARON



W zestawie syfon \varnothing 90 z korkiem z Kerrock H = 60 mm. / Sifon \varnothing 90 cu capac Kerrock H = 60 mm inclus. / Tartozék: \varnothing 90-es szifon H = 60 mm-es Kerrock fedéllel.

TRENT

14

TRENT R

14

FOSTER

Syfon o wysokim przepływie \varnothing 52 w zestawie. / Sifon de mare debit \varnothing 52 inclus. / Tartozék: nagy átfolyású \varnothing 52-es szifon.

RUBY

14



12 SIPHON FOR SHOWER TRAYS/ WITHOUT COVER
H=65 MM/FI 90



13 SIPHON FOR SHOWER TRAYS/ WITHOUT COVER
H=84 MM/FI 90



14 SIPHON FOR SHOWER TRAYS/ WITHOUT COVER
H=65 MM/FI 52

PANELE PRYSZNICOWE. TIJE DE DUȘ. ZUHANYOSZLOPOK.

SPECTRA FLAT 1600 3F

1600 mm / 230 mm / 580 mm

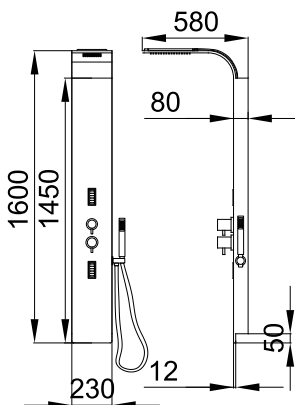


SPECTRA 1500 4F

1500 mm / 230 mm / 517 mm



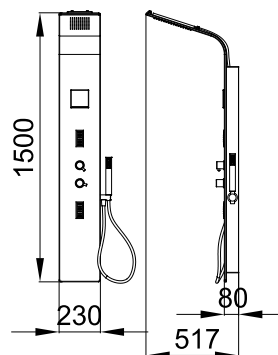
164



109

9252

Funkcje systemu: bateria 3-funkcyjna – deszczownica, masaż górnych partii ciała, masaż dolnych partii ciała, słuchawka prysznicowa, montaż: ścienny. / Funcțiile sistemului: Armătură cu 3 funcții – duș pentru cap, masaj pentru partea superioară a corpului, masaj pentru partea inferioară a corpului, duș de mână, montat pe perete. / Rendszerfunkciók: 3-funkciós keverő – fejszuhany, felső testmasszázs, alsó testmasszázs, kézi zuhany, falra szerelhető.



109

9252

Funkcje systemu: bateria 4-funkcyjna – deszczownica, masaż górnych partii ciała, masaż dolnych partii ciała, słuchawka prysznicowa, wylewka kaskadowa, montaż: ścienny. / Funcțiile sistemului: baterie cu 4 funcții – duș pentru cap, masaj pentru partea superioară a corpului, masaj pentru partea inferioară a corpului, duș de mână, jet în cascadă, montat pe perete. / Rendszerfunkciók: 4-funkciós keverő – fejszuhany, felső testmasszázs, alsó testmasszázs, kézi zuhany, vízeséses kifolyó, falra szerelhető.

PANELE PRYSZNICOWE. TIJE DE DUȘ. ZUHANYOSZLOPOK.

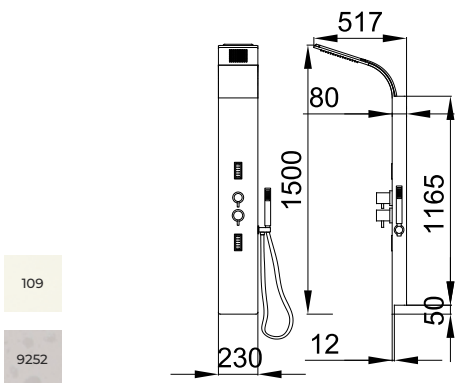
SPECTRA 1500 3F

1500 mm / 230 mm / 517 mm

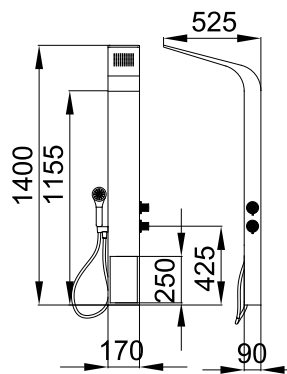


SUMMIT

1400 mm / 170 mm / 525 mm



Funkcje systemu: bateria 3-funkcyjna – deszczownica, masaż górnych partii ciała, masaż dolnych partii ciała, słuchawka prysznicowa, montaż: ścienny. / Funcțiile sistemului: Armătură cu 3 funcții – duș pentru cap, masaj pentru partea superioară a corpului, masaj pentru partea inferioară a corpului, duș de mână, montat pe perete. / Rendszerfunkciók: 3-funkciós keverő – fejszuhany, felső testmasszázs, alsó testmasszázs, kézi zuhany, falra szerelhető.



Funkcje systemu: 2-funkcyjna bateria termostaticzna – deszczownica, słuchawka prysznicowa, montaż: ścienny. / Funcțiile sistemului: baterie termostatică cu 2 funcții – duș pentru cap, duș de mână, montaj: perete. / Rendszerfunkciók: 2-funkciós termosztatikus keverő – fejszuhany, kézi zuhany, falra szerelhető.

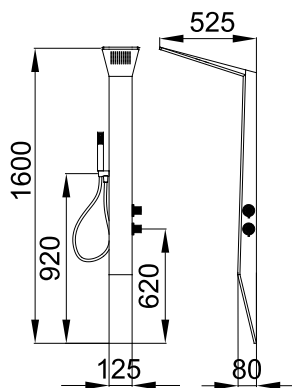
PANELE PRYSZNICOWE. TIJE DE DUȘ. ZUHANYOSZLOPOK.

NEXUS

1600 mm / 125 mm / 525 mm



166



109

9252

Funkcje systemu: 2-funkcyjna bateria termostatyczna – deszczownica, słuchawka prysznicowa, montaż: ścienny. /

Funcțiile sistemului: baterie termostatică cu 2 funcții – duș pentru cap, duș de mână, montaj: perete. /

Rendszerfunkciók: 2-funkciós termosztatikus keverő – fejuhany, kézi zuhany, falra szerelhető.









Okladziny dekoracyjne

Niezależnie od tego, czy zależy Wam na eleganckim minimalizmie, czy odważnej palecie kolorów, okładziny dekoracyjne pozwalają stworzyć wyjątkową i wyrafinowaną atmosferę.

Przekształć swoją przestrzeń i przyczyn się do estetycznej przyjemności i komfortu w swoim domu.

Placarea decorativă

169

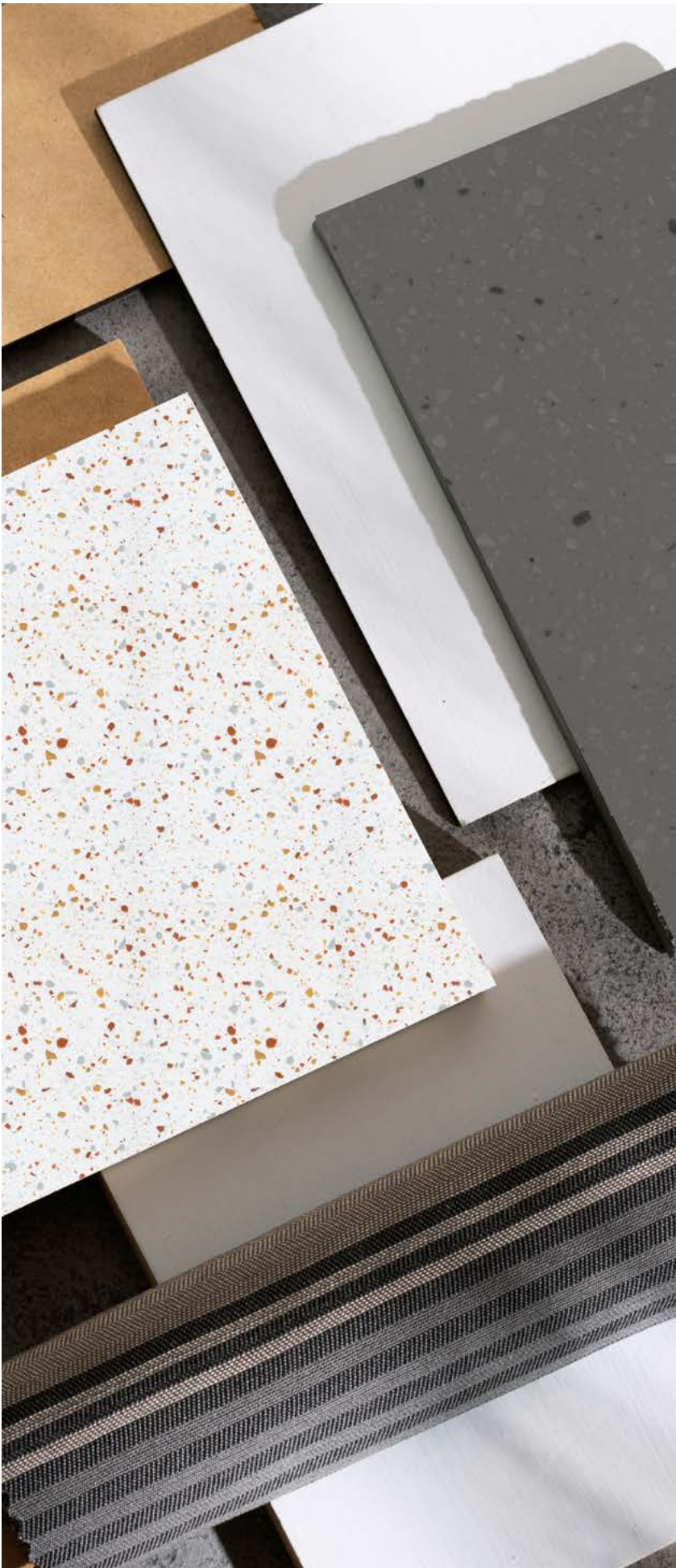
Fie că vă doriți un minimalism elegant sau o paletă de culori îndrăznețe, placarea decorativă vă permite să creați o ambianță unică și sofisticată.

Transformați-vă spațiul și contribuiți la plăcerea estetică și la confortul casei dumneavoastră.

Dekorativ burkolat

Akár elegáns minimalizmusra, akár merész színpalettára vágjuk, a dekoratív burkolatokkal egyedi és kifinomult hangulatot teremthet.

Alakítsa át otthona belső terét – tegye esztétikusabbá és kényelmesebbé.







QuickQube

Łazienka jest w całości produkowana w fabryce z prefabrykowanych elementów, co pozwala na dwa rodzaje montażu: przywiezienie już złożonej lub modułowy montaż na miejscu.

Praktyczne i szybkie rozwiązanie do Waszej łazienki.

QuickQube

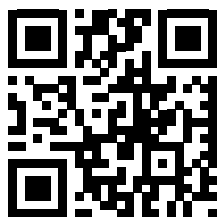
Baia este complet prefabricată în camion din elemente prefabricate, ceea ce permite două tipuri de asamblare: adusă deja asamblată sau asamblată modular la fața locului. O soluție practică și rapidă pentru baia dumneavoastră.

173

QuickQube

Fürdőszoba gyárilag előregyártott elemekből. Szállítható teljesen összeszerelve, vagy modulelemekből a helyszínen szerelhető össze.

Praktikus és gyors megoldás fürdőszoba építésére.



www.quickqube.com

Camping Podzemelj
Slovenia



174



Camping Podzemelj
Slovenia



Kerrwall

Chcecie mieć nową, a przede wszystkim modną łazienkę, która nie będzie wymagała dużych prac budowlanych? Zmiana dzięki innowacyjnej technologii KERRWALL, która pozwala na kładzenie pełnowymiarowych płytek, a w przypadku renowacji nie ma potrzeby wcześniejszego demontażu starych płytek. Fantastyczne możliwości w różnych kolorach, wymiary niestandardowe lub standardowe. Estetyczny i praktyczny wybór do każdej łazienki.

Kerrwall

Vă doriți o baie nouă și, mai ales, la modă, care să nu necesite lucrări majore de construcție? Schimbare cu tehnologia inovatoare KERRWALL, care permite aplicarea cu plăci de dimensiuni normale și, în cazul renovării, fără îndepărtarea prealabilă a plăcilor. Opțiuni lucioase în diferite culori, dimensiuni personalizate sau standard. O alegere estetică și practică pentru fiecare baie.

Kerrwall

Szeretne egy új és főként divatos fürdőszobát, amely nem igényel nagy építkezést? Válassza az innovatív KERRWALL technológiát, amely lehetővé teszi a teljes formátumú csempézést, felújítás esetén a csempék előzetes eltávolítása nélkül. Fényes kivitel különböző színekben, egyedi vagy standard méretekben. Esztétikus és praktikus megoldás minden fürdőszobába.







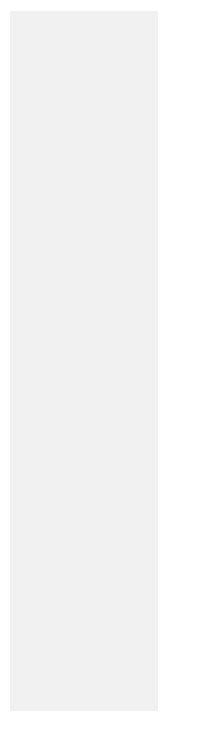
Project: Private Bathroom Sascha und Lilli Grewe

Design: Artcanbreakyourheart – Sascha Grewe

Photography: Benni Janzen



STANDARDOWE WYMIARY PŁYT. DIMENSIUNILE STANDARD ALE PLĂCILOR. SZABVÁNYOS LAPMÉRETEK.

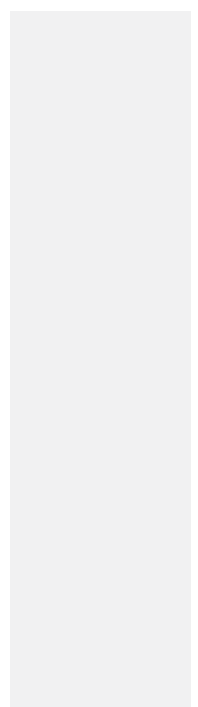


3600 mm

4 mm						
	UNI LIGHT					
6 mm						
	UNI LIGHT	UNI DARK	GRANIT	METALIC		
9 mm						
	UNI LIGHT	UNI DARK	GRANIT	METALIC	NATUR	MARBLE
12 mm						
	UNI LIGHT	UNI DARK	GRANIT	METALIC	TERAZZO	NATUR
	MARBLE	LUMINACO	LUMINO	EASY SHAPING	KERROCK MF	MIDNIGHT BLACK
18 mm						
	UNI LIGHT	UNI DARK	GRANIT			

180

760 mm



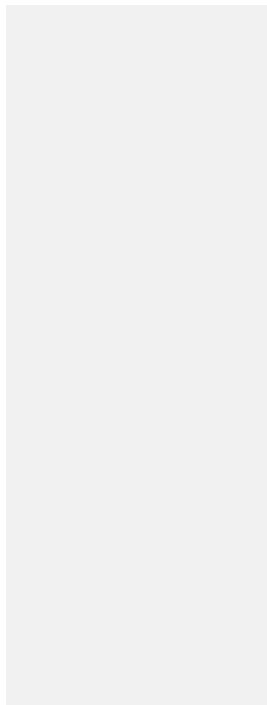
3600 mm

6 mm		
	UNI LIGHT	UNI DARK
12 mm		
	UNI LIGHT	UNI DARK

930 mm

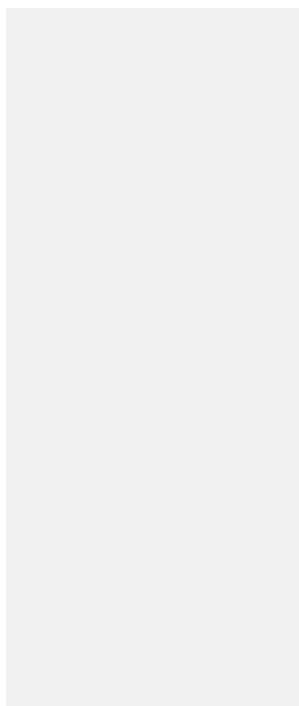
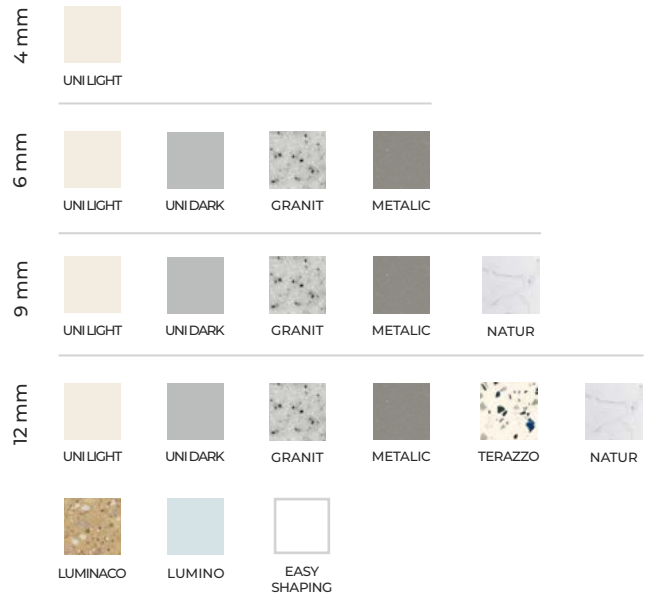
Płyty w różnych wymiarach nie są z tej samej partii produkcyjnej, dlatego mogą występować różnice w odcieniach. / Panourile de dimensiuni diferite nu fac parte din același lot, așa că poate exista o diferență de nuanță între ele. / A különböző méretű lemezek nem azonos sorozatszámúak, így lehetséges a színbeli nuanzkülönbség.

STANDARDOWE WYMIARY PŁYT. DIMENSIUNILE STANDARD ALE PLĂCILOR. SZABVÁNYOS LAPMÉRETEK.



3600 mm

1350 mm



3600 mm

1520 mm





Project: Mesec family house
Škofja Loka, Slovenia
Architecture: Jure Miklavc
Manufacture: Janez Benedičič

DANE TECHNICZNE. DATE TEHNICE. MŰSZAKI ADATOK.

WŁAŚCIWOŚCI. PROPRIETATE. TULAJDONSÁG.	WARTOŚĆ. VALOARE. ÉRTÉK.	METODA. METODA. MÓDSZER.
GĘSTOŚĆ MASA VOLUMETRICĂ FAJSÚRUSÉG	1680-1750 kg/m ³	SIST EN ISO 1183-1 Metoda A SIST EN ISO 1183-1 Metoda A SIST EN ISO 1183-1 A módszer
MODUŁ SPRĘŻYSTOŚCI PRZY ZGINANIU MODUL DE ÎNDOIRE HAJLÍTÁSI MODULUS	8600-9200 Mpa	SIST EN ISO 178
WYTRZYMAŁOŚĆ NA ZGINANIE REZISTENȚĂ LA ÎNDOIRE HAJLÍTÁSI SZILÁRDSÁG	49-80 Mpa	SIST EN ISO 178
WYTRZYMAŁOŚĆ NA ROZCIĄGANIE REZISTENȚĂ LA TRACȚIUNE SZAKÍTÓSZILÁRDSÁG	36-50 Mpa	SIST EN ISO 527-2
WYDŁUŻENIE PRZY ZERWANIU ALUNGIRE LA RUPERE SZAKÍTÁSI NYÚLÁS	0,50-0,90 %	SIST EN ISO 527-2
UDARNOŚĆ DURITATE SZÍVÓSSÁG	3,0-6,0 kJ/m ²	SIST EN ISO 179-1
TRWAŁOŚĆ (Barcol) DURITATE (după Barcol) KEMÉNYSEG (Barcol)	58-64	SIST EN 59
WSPÓLCZYNNIK ROZSZERZALNOŚCI LINIOWEJ COEFICIENTUL DE DILATARE LINIARĂ LINEÁRIS TÁGULÁSI EGYÜTHATÓ	3,3-4,2 x 10 ⁻⁵ K ⁻¹	α (-20 °C - +50 °C)
ABSORPCJA WODY (po 24 godzinach) ADMISIA DE APĂ (după 24 de ore) VÍZFELVÉTEL (24 óra alatt)	0,03-0,05 %	SIST EN ISO 62 Metoda 1 SIST EN ISO 62 Metoda 1 SIST EN ISO 62 1. módszer
ODPORNOŚĆ NA PARĘ WODNĄ (1 godzina) REZISTENȚĂ LA EFECTUL VAPORILOR DE APA (1 ora) VÍZGŐZZEL SZEMBENI ELLENÁLLÁS (1 óra)	Ocena 5 – Brak widocznych zmian Nota 5 – Nici o schimbare vizibilă 5-os osztályzat – Nincs látható elváltozás	SIST EN 438-2
ODPORNOŚĆ NA DZIAŁANIE GORĄCYCH NACZYŃ KUCHENNYCH REZISTENȚĂ LA EFECTUL RECIPIENTULUI CALD FORRÓ EDÉNYEKKEK SZEMBENI ELLENÁLLÁS	Ocena 5 – Brak widocznych zmian Nota 5 – Nici o schimbare vizibilă 5-ös osztályzat – Nincs látható elváltozás	SIST EN 438-2
ODPORNOŚĆ NA SKUTKI ŻARZĄCYCH SIĘ PAPIEROSÓW REZISTENȚĂ LA EFECTUL ȚIGĂRII APRINSE ÉGŐ CIGARETTÁVAL SZEMBENI ELLENÁLLÁS	Ocena 4 – nieznaczna zmiana polysku, widoczna tylko pod pewnym kątem Nota 4 – modificare nesemnificativă a luciului, vizibilă doar dintr-un anumit unghi 4-es osztályzat – jelentéktelen fényességváltozás, amely csak bizonyos szögből látható	SIST EN 438-2
ODPORNOŚĆ NA CZYNNIKI ATMOSFERYCZNE REZISTENȚĂ LA ATMOSFERILITATI LEGGŐRI HATÁSOKKAL SZEMBENI ELLENÁLLÁS	Bez zmian Nicio schimbare Nincs elváltozás	2 lata na zewnątrz Expus la exterior timp de 2 ani 2 évnél hosszabb kitétség után
KLASYFIKACJA REAKCJI MATERIAŁÓW NA OGIEN CLASIFICAREA RĂSPUNSULUI MATERIALULUI LA FOC TŰZÁLLÓSÁGI OSZTÁLYOZÁS	B- s1, d0	SIST EN 13501-1
REZYSTANCJA POWIERZCHNIOWA REZISTENȚĂ LA SUPRAFATA FELÜLETI ELLENÁLLÁS	2,0 x 10 ¹¹ – 2,0 x 10 ¹² Ω	DIN VDE 0303-3 IEC 93
SPECYFICZNA REZYSTANCJA REZISTENȚĂ SPECIFICĂ LA ÎMPINGERE FAJLAGOS TERFOGATI ELLENÁLLÁS	7,9 x 10 ¹³ – 1,2 x 10 ¹⁴ Ω cm	DIN VDE 0303-3 IEC 93
ODPORNOŚĆ NA PRĄDY PELZAJĄCE REZISTENȚĂ ÎMPOTRIVA CURENȚILOR FLUENȚI KŰSZÓÁRAMOKKAL SZEMBENI ELLENÁLLÁS	CTI 600 M	DIN VDE 0303-1 IEC 112
WZGLĘDNA STAŁA DIELEKTRYCZNA (Er) CONSTANTA DIELECTRICA RELATIVA (Er) RELATÍV DIELEKTROMOS ÁLLANDÓ (Er)	4,5	DIN VDE 0303-4 IEC 250
WSPÓLCZYNNIK STRAT DIELEKTRYCZNYCH tg przy MHz FACTORUL PIERDERILOR DIELECTRICE tg la MHz DIELEKTROMOS VESZTESÉGI TÉNYEZŐ, MHz-en	2,8 x 10 ⁻³	DIN VDE 0303-4 IEC 250
KONTAKT Z ŻYWNOŚCIĄ CONTACTUL CU ALIMENTE ÉLELMISZERREL VALÓ ÉRINTKEZÉS	Zgodny z przepisami / Corespunde / Megfelelő	Zgodny z Rozporządzeniem Komisji (WE) nr 10/2011 (z poprawkami do 2018 r.) i rozporządzeniem Parlamentu Europejskiego i Rady (WE) nr 1935/2004. Regulamentul (CE) nr. 10/2011 al Comisiei (astfel cum a fost modificat până în 2018) și Regulamentul (CE) nr. 1935/2004 al Parlamentului European și al Consiliului. A Bizottság 10/2011/EK rendelete (módosításokkal 2018-ig), valamint az Európai Parlament és Tanács 1935/2004/EK rendelete.



**Project: Magyar Pénzmúzeum és
látogatóközpont**

Hungary

Architecture: Narmer Építészeti Stúdió

Photography: Alexandra Szűcs

Photography

Installation: Nezozen KFT

CERTYFIKATY. CERTIFICATE. TANÚSÍTVÁNYOK.

Reakcja na ogień / Răspunsul la incendiu / Tűzzel szembeni viselkedés



Wyposażenie pojazdów / Echipamente pentru vehicule / A járművek berendezése



Emisje LZO / Emisiile de COV / VOC-kibocsátás



MED – wyposażenie łodzi / MED – Echipamente pentru nave / MED – Hajók felszerelése



EN 45545-2

Wyposażenie pociągów / Echipamente pentru tren / Vonatok berendezése

ISO 9001, ISO 14001



Skuteczność antybakteryjna / Eficacitate antibacteriană / Antibakteriális hatékonyság



Kontakt z żywnością – Krajowe Laboratorium Zdrowia, Środowiska i Żywności / Contactul cu alimentele – Laboratorul Național pentru Sănătate, Mediu și Alimentație / Élelmiszerekkel érintkezésbe kerülés – Nemzeti Egészségügyi, Környezetvédelmi és Élelmiszeripari Laboratórium



Elewacje i okładziny ściienne – Instytut Budownictwa Słowenii / Fațade și placări de pereți – Institutul de inginerie civilă din Slovenia / Homlokzatok és falburkolatok – Zavod za gradbeništvo Slovenije



Deklaracja środowiskowa produktu – EPD / Declarația de mediu a produsului – EPD / Környezetvédelmi terméknyilatkozat – EPD



ISO 19712



LEED



Deklaracja REACH / Declarația REACH / REACH-nyilatkozat



ID. 465887 2024/1

kolpa
Est. 1978

KOLPA, d.o.o. Metlika
Rosalnice 5,
SI 8330 Slovenija
Email: info@kolpa.si
Tel.: + 386 7 36 92 100

kerrock
by KOLPA



pl.kerrock.si
kerrock.eu
kerrock.hu



